

ОБЩЕСТВО С ОГРАНИЧЕННОЙ ОТВЕТСТВЕННОСТЬЮ  
«ШТИЛЬ ЭНЕРГО»

Трехфазный инверторный стабилизатор  
переменного напряжения Штиль

**ИнСтаб IS3306RT**

**ИнСтаб IS3310RT**

**ИнСтаб IS3315RT**

**ИнСтаб IS3320RT**

Руководство по эксплуатации



## СОДЕРЖАНИЕ

1 ОПИСАНИЕ И РАБОТА .....	5
1.1 Внешний вид и габаритные размеры .....	5
1.2 Комплект поставки .....	12
1.3 Принцип работы.....	12
1.4 Режимы работы .....	13
1.5 Панель управления и индикации .....	15
1.5.1 Светодиодные индикаторы .....	16
1.5.2 Кнопки управления .....	16
1.5.3 ЖК-дисплей .....	17
1.5.4 Структура меню .....	19
1.5.5. Описание пунктов меню .....	21
1.6. Средства мониторинга изделия .....	22
1.7 Маркировка и пломбирование.....	23
1.8 Упаковка .....	23
2 ОСНОВНЫЕ ХАРАКТЕРИСТИКИ.....	24
3 ПОДКЛЮЧЕНИЕ И ЭКСПЛУАТАЦИЯ.....	27
3.1 Меры безопасности при подготовке изделия к эксплуатации .....	27
3.2 Порядок подключения и ввода изделия в эксплуатацию .....	28
3.3 Эксплуатация изделия .....	31
3.4 Порядок отключения изделия.....	31
3.5 Изделие в аварийных условиях эксплуатации.....	32
4 ВОЗМОЖНЫЕ НЕИСПРАВНОСТИ .....	34
5 ТЕХНИЧЕСКОЕ ОБСЛУЖИВАНИЕ .....	36
5.1 Общие указания .....	36
5.2 Меры безопасности.....	36
5.3 Текущий ремонт.....	36
6 ХРАНЕНИЕ И ТРАНСПОРТИРОВАНИЕ.....	37
7 ГАРАНТИИ ИЗГОТОВИТЕЛЯ .....	38
8 СВИДЕТЕЛЬСТВО О ПРИЕМКЕ И ПРОДАЖЕ .....	39
9 ИЗГОТОВИТЕЛЬ .....	39

Данное руководство по эксплуатации предназначено для ознакомления с устройством, принципом работы и правилами эксплуатации трехфазного инверторного стабилизатора переменного напряжения Штиль серии ИнСтаб.

Документ снабжен иллюстрациями, таблицами и включает в себя: описание и внешний вид изделия, технические характеристики изделия, указания по подключению, эксплуатации, техническому обслуживанию, хранению и транспортированию изделия, список возможных неисправностей изделия и правила предоставления гарантии на изделие.

Настоящее руководство по эксплуатации распространяется на следующие модели трехфазного инверторного стабилизатора переменного напряжения Штиль:

- ИнСтаб IS3306RT;
- ИнСтаб IS3310RT;
- ИнСтаб IS3315RT;
- ИнСтаб IS3320RT.

**ПРЕДУПРЕЖДЕНИЕ:** В ИЗДЕЛИИ ИМЕЕТСЯ ОПАСНОЕ НАПРЯЖЕНИЕ 220/380 В, 50 ГЦ! ПЕРЕД ЭКСПЛУАТАЦИЕЙ СТАБИЛИЗАТОРА ВНИМАТЕЛЬНО ИЗУЧИТЕ НАСТОЯЩЕЕ РУКОВОДСТВО!

**ВНИМАНИЕ!** ВЫПОЛНЯЙТЕ ВСЕ ИНСТРУКЦИИ ДАННОГО РУКОВОДСТВА ПО ЭКСПЛУАТАЦИИ. НЕСОБЛЮДЕНИЕ МЕР БЕЗОПАСНОСТИ И ТРЕБОВАНИЙ, ПРИВЕДЕННЫХ В ДАННОМ РУКОВОДСТВЕ, МОЖЕТ ПРИВЕСТИ К ПОВРЕЖДЕНИЮ ОБОРУДОВАНИЯ, СЕРЬЕЗНЫМ ТРАВМАМ ИЛИ СМЕРТЕЛЬНОМУ ИСХОДУ.

ВСКРЫТИЕ КОРПУСА, ВНЕСЕНИЕ КАКИХ-ЛИБО ИЗМЕНЕНИЙ В КОНСТРУКЦИЮ ОБОРУДОВАНИЯ БЕЗ СПЕЦИАЛЬНОГО РАЗРЕШЕНИЯ ЗАВОДА-ИЗГОТОВИТЕЛЯ ПРИВОДИТ К ПРЕКРАЩЕНИЮ ДЕЙСТВИЯ ГАРАНТИЙНЫХ ОБЯЗАТЕЛЬСТВ

**ВНИМАНИЕ!** НАСТОЯЩЕЕ ИЗДЕЛИЕ ПРЕДНАЗНАЧЕНО ДЛЯ КОММЕРЧЕСКОГО И ПРОМЫШЛЕННОГО ПРИМЕНЕНИЯ В ЭЛЕКТРОМАГНИТНОЙ ОБСТАНОВКЕ КЛАССА II. ДЛЯ ПРЕДОТВРАЩЕНИЯ ВЛИЯНИЯ СОЗДАВАЕМЫХ ЭЛЕКТРОМАГНИТНЫХ ПОМЕХ МОГУТ БЫТЬ НЕОБХОДИМЫ ОГРАНИЧЕНИЯ В УСТАНОВКЕ ИЛИ ДОПОЛНИТЕЛЬНЫЕ МЕРОПРИЯТИЯ.

**ВНИМАНИЕ!** ПРИ ИСПОЛЬЗОВАНИИ СТАБИЛИЗАТОРА СЛЕДУЕТ УЧИТЫВАТЬ МОЩНОСТЬ ОБОРУДОВАНИЯ, ПОДКЛЮЧАЕМОГО К СТАБИЛИЗАТОРУ (ДАЛЕЕ - НАГРУЗКА). РЕКОМЕНДУЕМ ВЫБИРАТЬ МОЩНОСТЬ СТАБИЛИЗАТОРА НА 20-30% БОЛЬШЕ, ЧЕМ МОЩНОСТЬ НАГРУЗКИ. ПРИ ПОДКЛЮЧЕНИИ ОБОРУДОВАНИЯ, СОДЕРЖАЩЕГО ЭЛЕКТРОДВИГАТЕЛИ (КОМПРЕССОРЫ, НАСОСЫ И Т.П.), СЛЕДУЕТ УЧИТЫВАТЬ ПУСКОВЫЕ ТОКИ И ВЫБИРАТЬ МОЩНОСТЬ СТАБИЛИЗАТОРА В 2,5-4 РАЗА БОЛЬШЕ НОМИНАЛЬНОЙ МОЩНОСТИ НАГРУЗКИ.

## 1 ОПИСАНИЕ И РАБОТА

Трёхфазный инверторный стабилизатор переменного напряжения Штиль серии ИнСтаб (далее – стабилизатор) предназначен для защиты подключенного электрооборудования от повышенного или пониженного сетевого напряжения, высоковольтных выбросов и провалов входного напряжения, гармонических искажений, электрических помех.

Стабилизатор рассчитан на работу в трехфазных сетях с напряжением синусоидальной формы и номинальным фазным/линейным значением 220/380 или 230/400 В, частотой 50 Гц.

При изменении фазного напряжения сети в диапазоне от 90 до 310 В стабилизатор поддерживает уровень выходного напряжения с точностью  $\pm 2\%$ .

В стабилизаторе реализованы следующие виды защиты:

- электронная защита с восстановлением от короткого замыкания и длительной перегрузки по выходу;
- электронная защита с восстановлением от перегрева;
- электронная защита с восстановлением от аварии сети (входное напряжение любой фазы за пределами диапазона 90 В – 310 В);
- электронная аварийная защита от неисправностей и сбоев в работе;
- защита от импульсных помех, грозозащита.

### 1.1 Внешний вид и габаритные размеры

Внешний вид стабилизаторов Штиль IS3306RT, IS3310RT представлен на рисунках 1а и 1б.

Внешний вид стабилизаторов Штиль IS3315RT, IS3320RT представлен на рисунках 1в и 1г.

Габаритные размеры стабилизаторов Штиль IS3306RT, IS3310RT и IS3315RT, IS3320RT в напольном исполнении представлены на рисунках 2а и 2б.

Габаритные размеры стабилизаторов Штиль IS3306RT, IS3310RT и IS3315RT, IS3320RT в стоечном исполнении представлены на рисунках 2в и 2г.

Внешний вид и компоненты задней панели стабилизаторов Штиль IS3306RT, IS3310RT приведены на рисунке 3а.

Внешний вид и компоненты задней панели стабилизаторов Штиль IS3315RT и IS3320RT приведены на рисунке 3б.

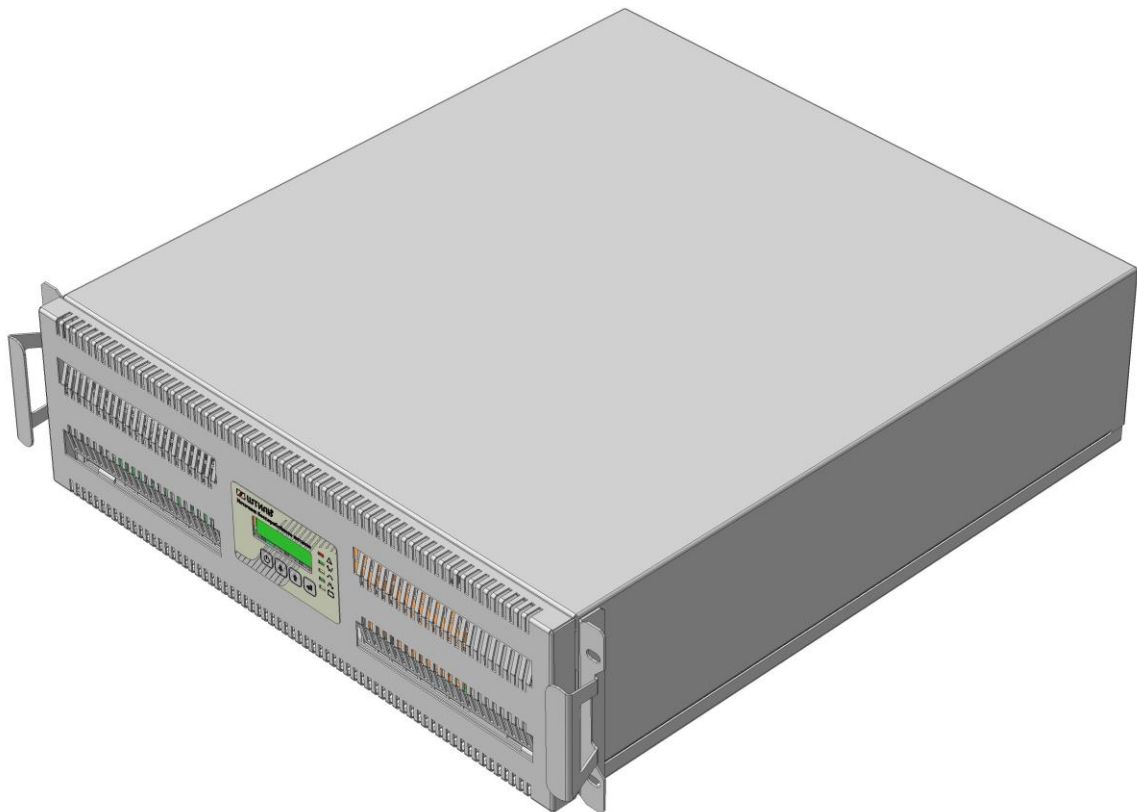


Рисунок 1а – Стабилизаторы Штиль IS3306RT, IS3310RT  
(стоечное исполнение)



Рисунок 1б – Стабилизаторы Штиль IS3306RT, IS3310RT  
(напольное исполнение)

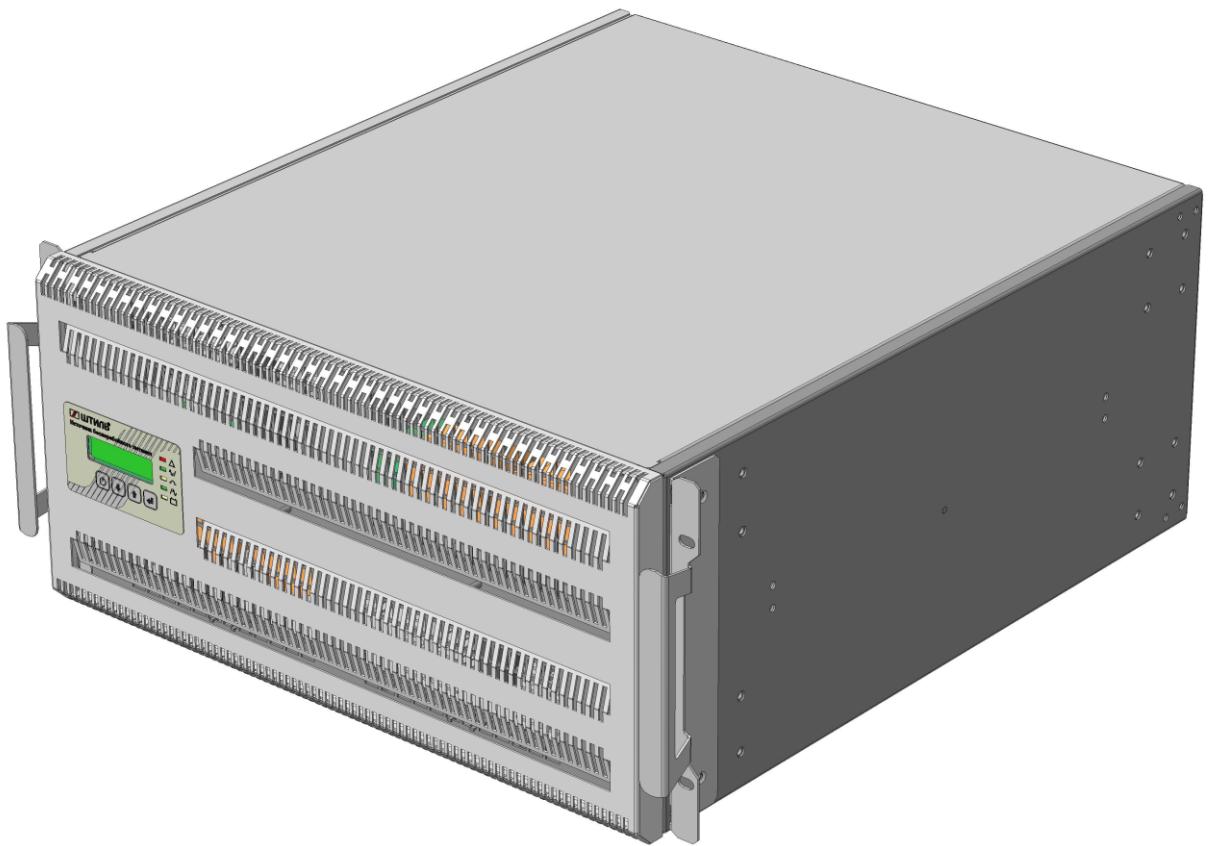


Рисунок 1в – Стабилизаторы Штиль IS3315RT, IS3320RT  
(стоечное исполнение)



Рисунок 1г – Стабилизаторы Штиль IS3315RT, IS3320RT  
(напольное исполнение)

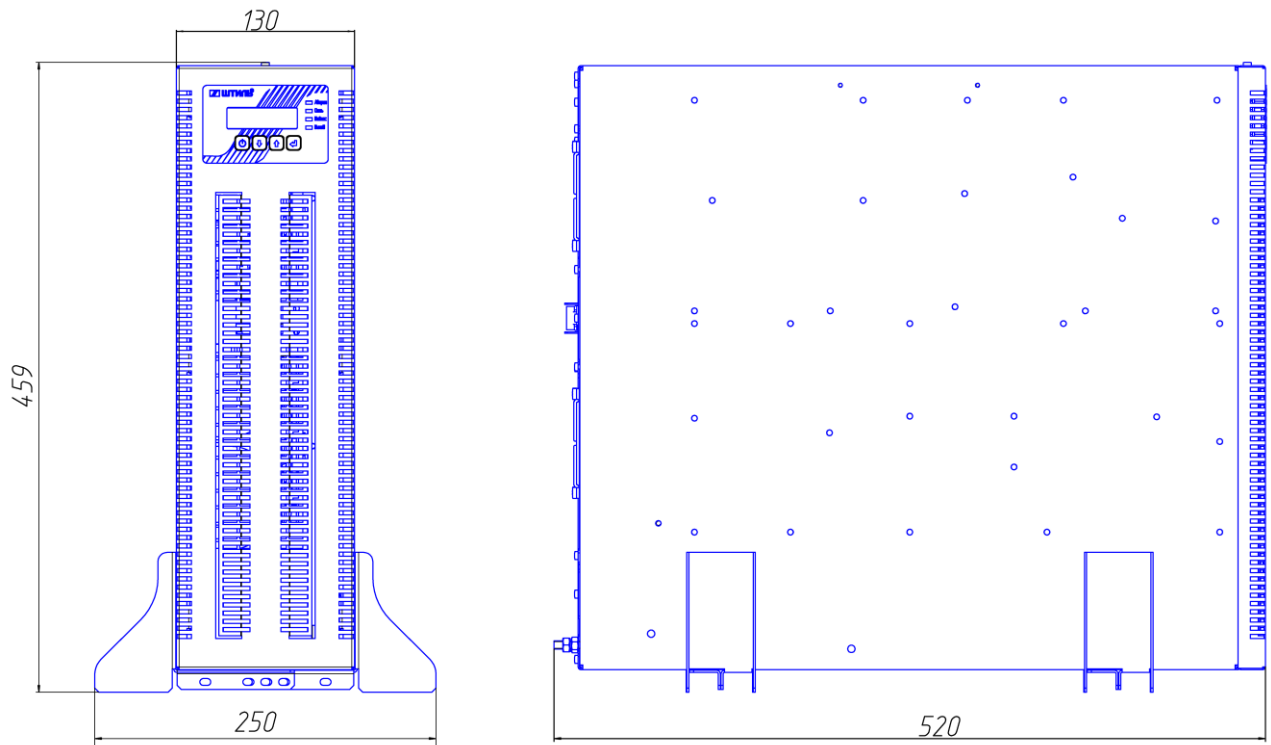


Рисунок 2а – Габаритные размеры стабилизаторов  
Штиль IS3306RT, IS3310RT (напольное исполнение)

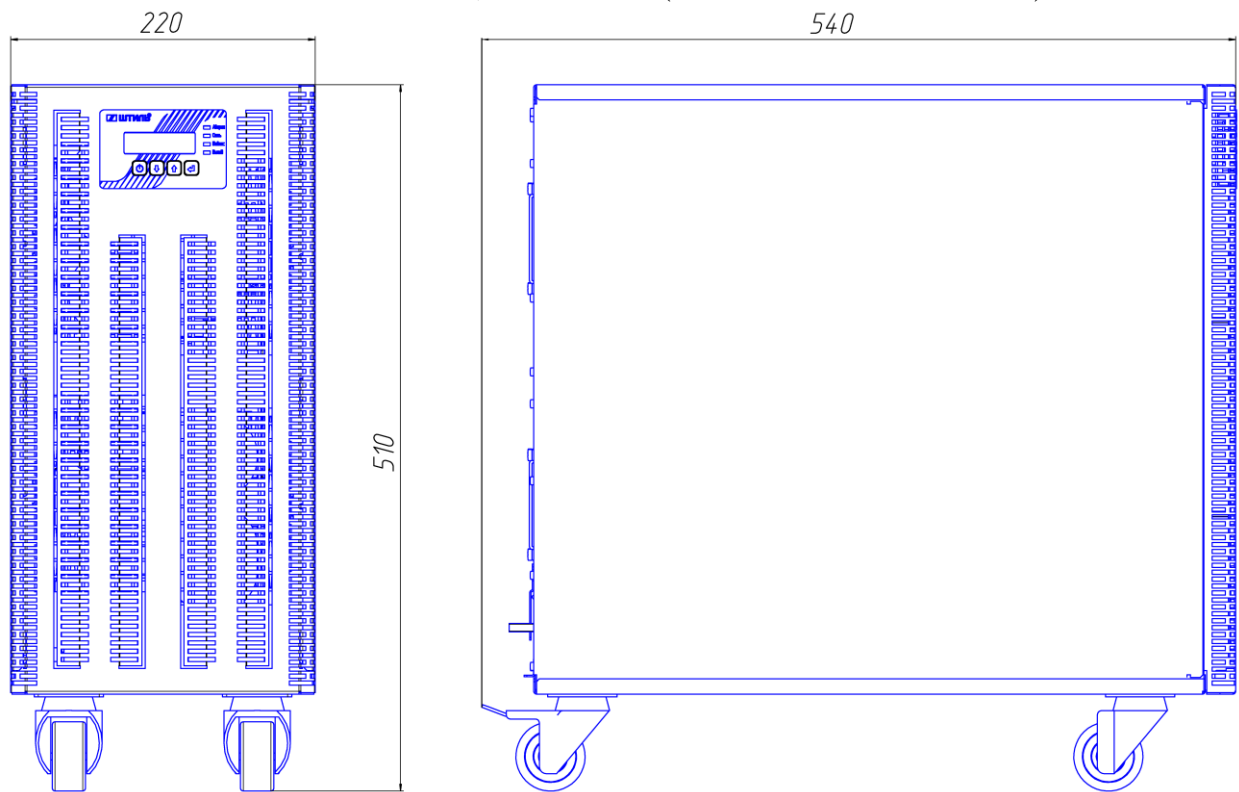


Рисунок 2б – Габаритные размеры стабилизаторов  
Штиль IS3315RT и IS3320RT (напольное исполнение)



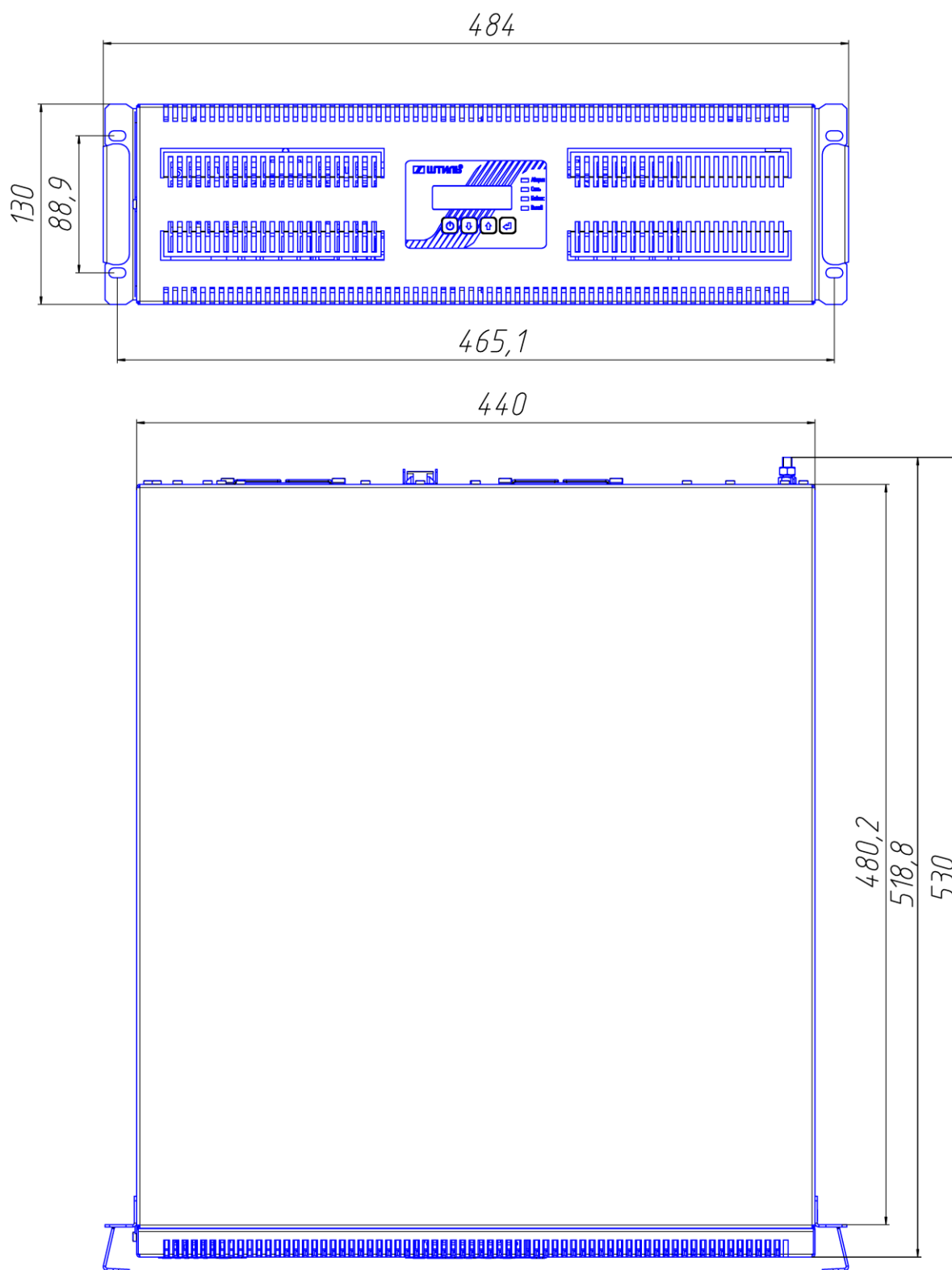


Рисунок 2в – Габаритные размеры стабилизаторов Штиль IS3306RT, IS3310RT (стоечное исполнение)

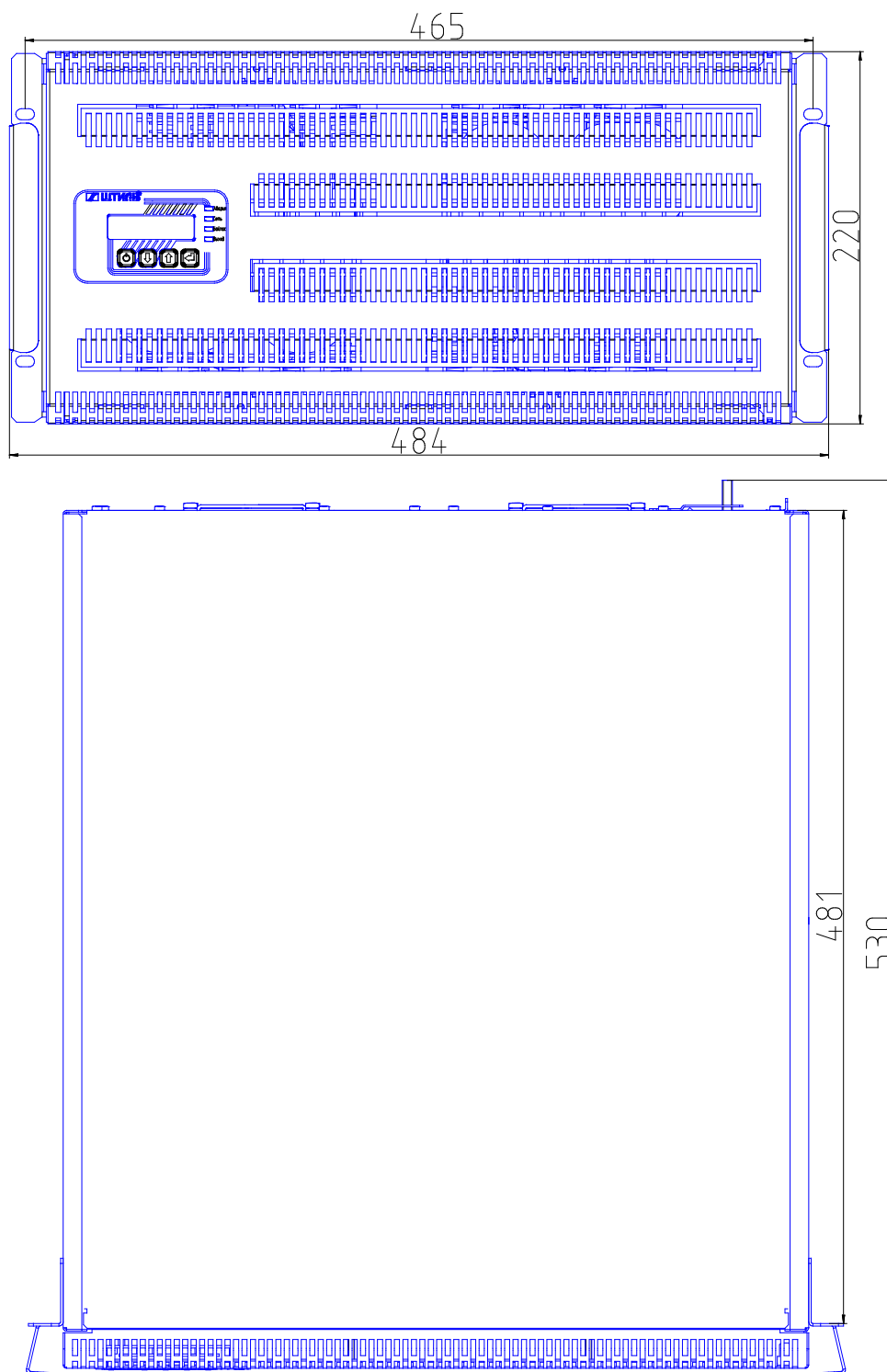
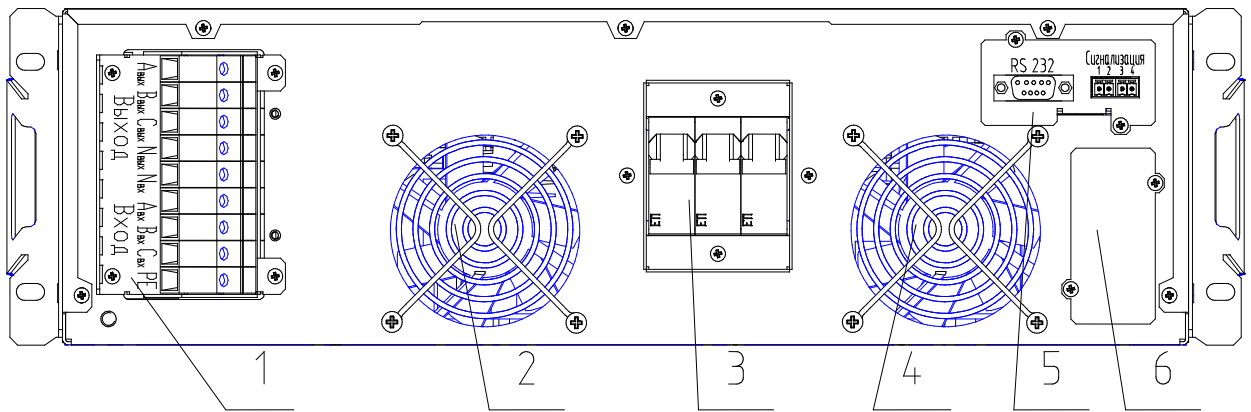
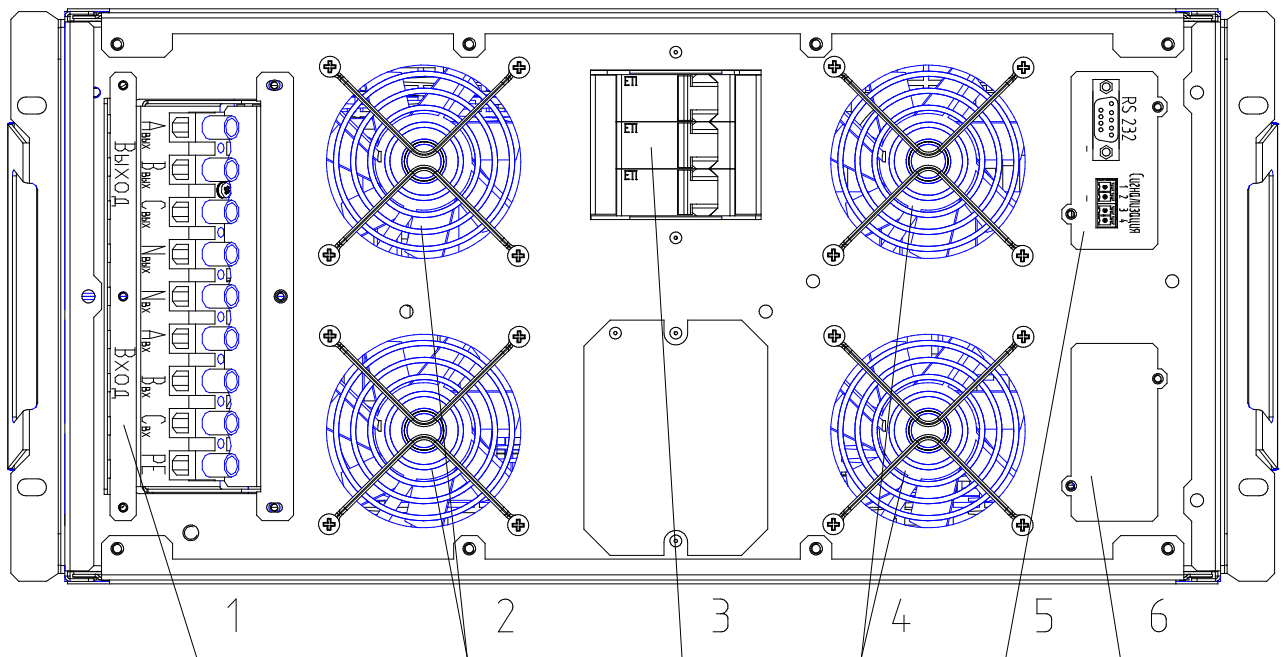


Рисунок 2Г – Габаритные размеры стабилизаторов «Штиль» IS3315RT и IS3320RT (стоечное исполнение)



- 1 – выводы для подключения входной сети переменного тока и нагрузки;
- 2 – вентилятор;
- 3 – автоматический выключатель «Сеть»;
- 4 – вентилятор;
- 5 – плата расширения интерфейсов с адаптером RS232 (дополнительная опция);
- 6 – слот для установки дополнительной платы расширения интерфейсов.

Рисунок 3а – Компоненты задней панели стабилизаторов Штиль IS3306RT, IS3310RT



- 1 – выводы для подключения входной сети переменного тока и нагрузки;
- 2 – вентиляторы;
- 3 – автоматический выключатель «Сеть»;
- 4 – вентиляторы;
- 5 – плата расширения интерфейсов с адаптером RS232 (дополнительная опция);
- 6 – слот для установки дополнительной платы расширения интерфейсов.

Рисунок 3б – Компоненты задней панели стабилизаторов Штиль IS3315RT и IS3320RT

## 1.2 Комплект поставки

Комплект поставки изделия приведен в таблице 1.

Таблица 1 – Комплект поставки

Наименование		Кол-во, шт.
1	Трехфазный стабилизатор переменного напряжения Штиль IS33XXRT	1
2	Руководство по эксплуатации	1
3	Упаковка (картонная коробка или ящик деревянный)	1
4	Упор для вертикальной установки <sup>1)</sup>	2
5	Комплект для монтажа изделия в стойку <sup>2)</sup>	1
6	Плата расширения интерфейсов Штиль IC-RS232/Dry Contacts <sup>3)</sup>	1
6.1	Кабель RS232 DB9 <sup>4)</sup>	1
7	Плата расширения интерфейсов Штиль IC-SNMP/WEB <sup>5)</sup>	1
7.1	Кабель USB <sup>6)</sup>	1
8	Плата расширения интерфейсов Штиль IC-Modbus/ Dry Contacts <sup>7)</sup>	1
8.1	Датчик температуры Штиль TS-1 <sup>8)</sup>	1
<p><sup>1)</sup> – для стабилизаторов напольного исполнения;</p> <p><sup>2)</sup> – для стабилизаторов стоечного исполнения, поставляется по дополнительному заказу;</p> <p><sup>3)</sup> – опция, поставляется по дополнительному заказу *;</p> <p><sup>4)</sup> – поставляется совместно с платой Штиль IC-RS232/Dry Contacts;</p> <p><sup>5)</sup> – опция, поставляется по дополнительному заказу *;</p> <p><sup>6)</sup> – поставляется совместно с платой Штиль IC-SNMP/WEB;</p> <p><sup>7)</sup> – опция, поставляется по дополнительному заказу, устанавливается только при наличии платы Штиль IC-SNMP/WEB;</p> <p><sup>8)</sup> – опция, поставляется по дополнительному заказу совместно с платой Штиль IC-Modbus/ Dry Contacts.</p> <p>* – совместная установка плат IC-RS232/Dry Contacts и IC-SNMP/WEB в одном изделии не допускается</p>		

## 1.3 Принцип работы

Принцип работы стабилизатора основан на двойном преобразовании напряжения. Выпрямитель осуществляет преобразование входного переменного трехфазного напряжения электросети в стабилизированное постоянное напряжение. Инвертор выполняет обратную операцию и трансформирует постоянное напряжение в питающее нагрузку переменное - трехфазное.

Структурная схема принципа работы стабилизатора показана на рисунке 4.

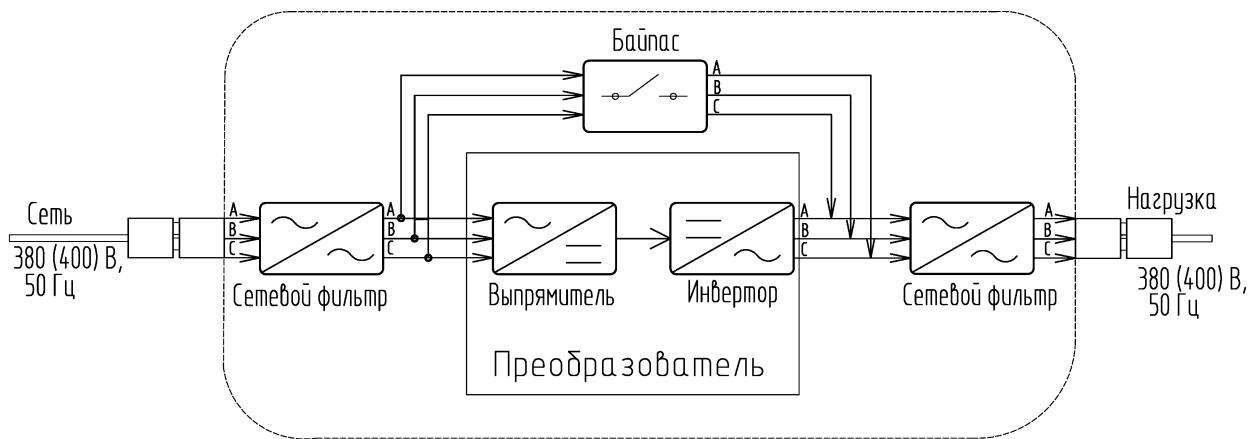


Рисунок 4 – Структурная схема принципа работы стабилизатора

Назначение основных компонентов изделия:

- входной и выходной фильтры обеспечивают защиту нагрузки от помех, поступающих из сети переменного тока;
- преобразователь, состоящий из выпрямителя и инвертора, производит двойное преобразование поступающего из сети трехфазного напряжения и обеспечивает питание нагрузки стабилизированным выходным трехфазным напряжением синусоидальной формы. В состав выпрямителя входит корректор коэффициента мощности, который обеспечивает отсутствие искажений входной сети при нелинейной нагрузке;
- байпас, служит для питания нагрузки напрямую от сети, в обход преобразователя.

**ВНИМАНИЕ!** При переходе стабилизатора на питание нагрузки через байпас стабилизация напряжения не осуществляется. Однако устройство продолжает защищать нагрузку от повышенного и пониженного напряжения электросети, кроме режима байпаса «Включить обвод» (таблица 4).

Допустимый диапазон сетевого напряжения для байпаса устанавливается пользователем с шагом 5% в пределах  $\pm 25\%$  от номинального выходного напряжения стабилизатора (значение по умолчанию –  $+15/-20\%$ ). Действия стабилизатора при выходе значения сетевого напряжения из допустимого для байпаса диапазона приведены в таблице 5.

#### 1.4 Режимы работы

Стабилизатор имеет два режима работы. Описание режимов работы стабилизатора приведено в таблице 3.

Таблица 3 – Режимы работы стабилизатора

Режим работы	Описание режима работы	Особенности режима работы
«Стабилизация» (по умолчанию)	Питание нагрузки стабилизированным напряжением заданного уровня	Горят светодиодные индикаторы «Сеть» и «Выход» (пункт 1.5.1). Вентиляторы вращаются

Продолжение таблицы 3

<b>Режим работы</b>	<b>Описание режима работы</b>	<b>Особенности режима работы</b>
«ЭКО»	Питание нагрузки осуществляется напрямую от сети, в обход преобразователя. Преимущество – максимальная экономия энергии в условиях относительно качественного электропитания. Допустимый диапазон сетевого напряжения для режима «ЭКО» соответствует допустимому диапазону сетевого напряжения для байпаса. При выходе сетевого напряжения любой фазы из допустимого диапазона, стабилизатор автоматически перейдет из режима «ЭКО» в режим «Стабилизация»	Горят светодиодные индикаторы «Сеть», «Выход» и «Байпас» (пункт 1.5.1). Вентиляторы не вращаются

Переключение между режимами работы стабилизатора осуществляется через подпункт «Режим» пункта «Режим работы» меню «Настройки» (рисунок 10, таблица 9).

Стабилизатор имеет три режима работы байпаса. Режимы работы байпаса приведены в таблице 4.

Таблица 4 – Режимы байпаса

<b>Наименование режима байпаса</b>	<b>Описание режима байпаса</b>	<b>Особенности режима байпаса</b>
«Авто» (по умолчанию)	Байпас функционирует в соответствии с режимом работы стабилизатора (таблица 5)	
«Включить обвод»	Байпас принудительно включен, нагрузка питается только от входной сети	Электропитание нагрузки производится при любом качестве входной сети. Внимание! В режиме «Включить обвод» не осуществляется стабилизация напряжения и отсутствует защита от повышенного и пониженного напряжения
«Не использовать»	Байпас принудительно отключен, нагрузка питается только от преобразователя	При включении в режиме «ЭКО» стабилизатор автоматически переключится в режим «Стабилизация»

Переключение между режимами байпаса осуществляется через подпункт «Режим байпаса» пункта «Режим работы» меню «Настройки» (рисунок 10, таблица 9).

Таблица 5 – Функционирование байпаса (в режиме «Авто») в зависимости от режима работы стабилизатора

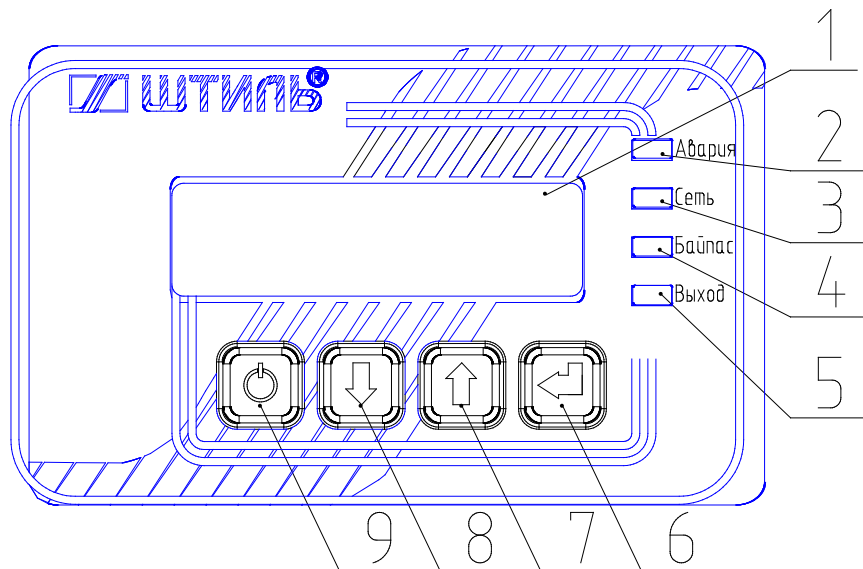
Режим работы	Переход на байпас	Особенности функционирования байпаса
«Стабилизация»	Осуществляется автоматически при выходе из строя одного из внутренних элементов стабилизатора или при превышении нагрузкой номинальной выходной мощности стабилизатора. При устранении причины перехода на байпас стабилизатор переключится в режим «Стабилизация»	При выходе значения сетевого напряжения любой фазы из допустимого для байпаса диапазона, стабилизатор отключится и обесточит нагрузку. При возвращении значения сетевого напряжения в допустимый для байпаса диапазон, и сохранении причины перехода на байпас, стабилизатор запустится и продолжит питать нагрузку через байпас
«ЭКО»	Питание нагрузки осуществляется через байпас	При выходе значения сетевого напряжения любой фазы из допустимого для байпаса диапазона, стабилизатор переключится в режим «Стабилизация». При возвращении значения сетевого напряжения в допустимый для байпаса диапазон и сохранении допустимого значения в течение установленного промежутка времени стабилизатор вернется в режим «ЭКО». Настройка задержки перед возвращением в режим «ЭКО» осуществляется в подпункте «Задержка ЭКО» пункта «Байпас» меню «Настройки» (рисунок 10, таблица 9)

## 1.5 Панель управления и индикации

В данном пункте описана панель управления и индикации стабилизатора, предназначенная для настройки, управления и контроля основных рабочих параметров изделия.

Панель управления и индикации включает в себя ЖК-дисплей, четыре кнопки управления и четыре светодиодных индикатора.

Панель управления и индикации представлена на рисунке 5.



- |                         |                     |
|-------------------------|---------------------|
| 1 – ЖК-дисплей,         | 6 – кнопка «ВВОД»,  |
| 2 – светодиод «Авария», | 7 – кнопка «ВВЕРХ», |
| 3 – светодиод «Сеть»,   | 8 – кнопка «ВНИЗ»,  |
| 4 – светодиод «Байпас», | 9 – кнопка «ОТМЕНА» |
| 5 – светодиод «Выход»   |                     |

Рисунок 5 – Панель управления и индикации

#### 1.5.1 Светодиодные индикаторы

Светодиодные индикаторы предоставляют информацию о состоянии стабилизатора. Расположение светодиодных индикаторов на панели управления и индикации показано на рисунке 5 (поз. 2-5). Цвет и функциональное назначение светодиодов приведены в таблице 6.

Таблица 6 – Светодиодные индикаторы

Наименование индикатора	Цвет	Назначение
«Авария»	Красный	Светится в случае перегрева, перегрузки, аварии сети (входное фазное напряжение за пределами диапазона 90-310 В), а также при неисправности в работе стабилизатора. При этом на ЖК-дисплее отображается информация о причине аварии
«Сеть»	Зелёный	Светится при напряжении электросети, находящемся в допустимом для работы стабилизатора диапазоне (таблица 10)
«Байпас»	Желтый	Светится при переходе на байпас и в режиме работы «ЭКО»
«Выход»	Зелёный	Светится, когда на нагрузку подано напряжение





#### 1.5.2 Кнопки управления

Настройка стабилизатора осуществляется через отображаемое на ЖК-дисплее меню с помощью клавиатуры, включающей четыре кнопки управления: «ВВОД», «ВВЕРХ», «ВНИЗ», «ОТМЕНА». Расположение



указанных кнопок показано на рисунке 5 (поз. 6-9), функциональное назначение приведено в таблице 7.

Таблица 7 – Кнопки управления

Наименование кнопки	Внешний вид	Назначение
«ВВОД»		Переход из режима основного экрана в главное меню. Вход в пункт меню, переход к редактированию параметров и подтверждение установленного значения для редактируемого параметра
«ВВЕРХ»		Переход между пунктами меню, изменение редактируемого параметра в большую сторону
«ВНИЗ»		Переход между пунктами меню, изменение редактируемого параметра в меньшую сторону
«ОТМЕНА» («ВКЛ/ВЫКЛ»)		При кратковременном нажатии – возвращение на предыдущий уровень меню, отмена любого изменения редактируемого параметра (в случае нажатия перед нажатием кнопки «ВВОД»). При нажатии в течение 3 секунд – отключение силовых цепей и питания нагрузки. При этом на основном экране ЖК-дисплея отобразится надпись «Отключен». Повторное нажатие в течение 3 секунд включит силовые цепи и возобновит питание нагрузки В режиме запуска «По кнопке», при удержании в течении 3 секунд – подача напряжения на выход стабилизатора

### 1.5.3 ЖК-дисплей

Внешний вид ЖК-дисплея показан на рисунке 5 (поз. 1).

В режиме основного экрана (рисунки 6а, 6б и 6в) на ЖК-дисплее отображаются:

- в первой строке, значение выходного напряжения и процент загрузки стабилизатора, относительно номинальной выходной мощности, по фазе А (при нажатии кнопки «ВНИЗ» по фазе В, при ещё одном нажатии – по фазе С);

- во второй строке, значение входного напряжения фазы А (при нажатии кнопки «ВНИЗ» фазы В, при ещё одном нажатии – фазы С) и частота входной сети.

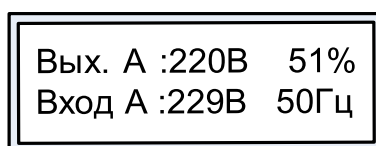


Рисунок 6а – ЖК-дисплей в режиме основного экрана (отображение входных и выходных параметров фазы А)

Вых. В :220В 51%  
Вход В :229В 50Гц

Рисунок 6б – ЖК-дисплей в режиме основного экрана  
(отображение входных и выходных параметров фазы В)

Вых. С :220В 51%  
Вход С :229В 50Гц

Рисунок 6в – ЖК-дисплей в режиме основного экрана  
(отображение входных и выходных параметров фазы С)

При дальнейшем нажатии кнопки «ВНИЗ» («ВВЕРХ») на основном экране отображаются следующие параметры:

- «Ракт. :» – активная мощность;
- «Рполн. :» – полная мощность;
- «Состояние выхода» – «Откл.», «Инвертор» или «Байпас».

Основной экран после дальнейшего нажатия кнопки «ВНИЗ» («ВВЕРХ») показан на рисунках 7 и 8.

Ракт. : 2813Вт  
Рполн. : 3007ВА

Рисунок 7 – Отображение мощности в режиме основного экрана

Состояние выхода  
Инвертор.

Рисунок 8 – Отображение состояния выхода в режиме основного экрана

При возникновении неисправности или превышении одним из параметров допустимого для данного режима работы значения – дисплей переключится на экран аварий (рисунок 9). Перемещаться между основным экраном и экраном аварий можно кратковременным нажатием кнопки «ОТМЕНА».

В нижней строке экрана аварий указан номер выводимой аварии\* среди текущих аварий и общее количество текущих аварий, а также текстовое сообщение, соответствующее аварии.

====Аварии====  
1/5:Перегрузка

Рисунок 9 – Экран аварий

Текстовые сообщения, соответствующие возможным авариям приведены в таблице 8. Описание функционирования стабилизатора в аварийных условиях эксплуатации приведено в таблице 11, меры по устранению возможных неисправностей стабилизатора – таблица 12.

Таблица 8 – Текстовые сообщения возможных аварий

Текст сообщения	Текст сообщения
«Перегрузка»	«Ниже нормы напряжение одной или более фаз»
«КЗ на выходе»	«Низкое качество напряжения одной или более фаз»
«Низкий импеданс нагрузки»	«Частота не в норме»
«Перегрев»	«Обрыв нейтрали»
«Отключен источник питания инвертора»	«Нарушение последовательности фаз»
«Промежуточное напряжение критически повышено»	«Байпас. Выше нормы напряжение одной или более фаз»
«Не заряжается внутренняя емкость»	«Байпас. Ниже нормы напряжение одной или более фаз»
«Авария ИСН»	«Байпас. Низкое качество напряжения одной или более фаз»
«Залипание выходного реле»	«Байпас. Частота не в норме»
«Таймаут синхронизации к сети»	«Байпас. Обрыв нейтрали»
«Не синхронизирован с входной сетью»	«Байпас. Перегрузка»
«Вентилятор не подключен»	«Байпас. Короткое замыкание»
«Авария датчика температуры»	«Байпас. Низкий импеданс нагрузки»
«Низкое промежуточное напряжение»	«Байпас. Перегрев»
«Ошибка синхронизации»	«Байпас. Залипание выходного реле»
«Выше нормы напряжение одной или более фаз»	«Ошибка записи настроек»

\*– По умолчанию выводится последняя выявленная авария. Для просмотра остальных аварий воспользуйтесь кнопками «ВВЕРХ» или «ВНИЗ».

#### 1.5.4 Структура меню

Структура меню представлена на рисунках 10а и 10б.

**ВНИМАНИЕ!** Многоточие, стоящее в конце нижней строки меню, означает, что у данного пункта меню есть подпункты.

Точка, стоящая в начале нижней строки меню, означает, что данный параметр редактируемый.

Символ «\*», стоящий перед параметром, означает что параметр находится в режиме редактирования.

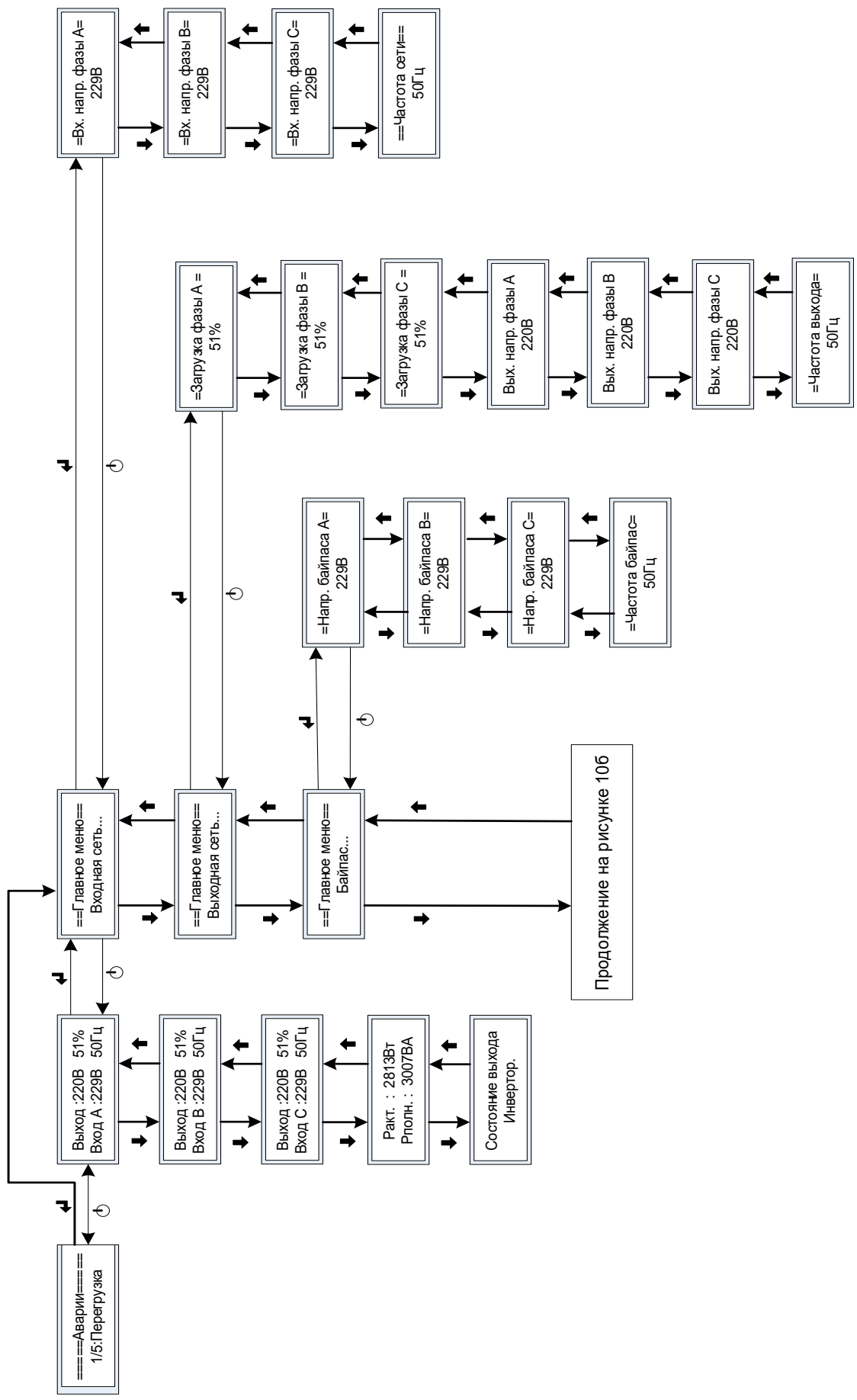


Рисунок 10а - Структура меню стабилизатора.

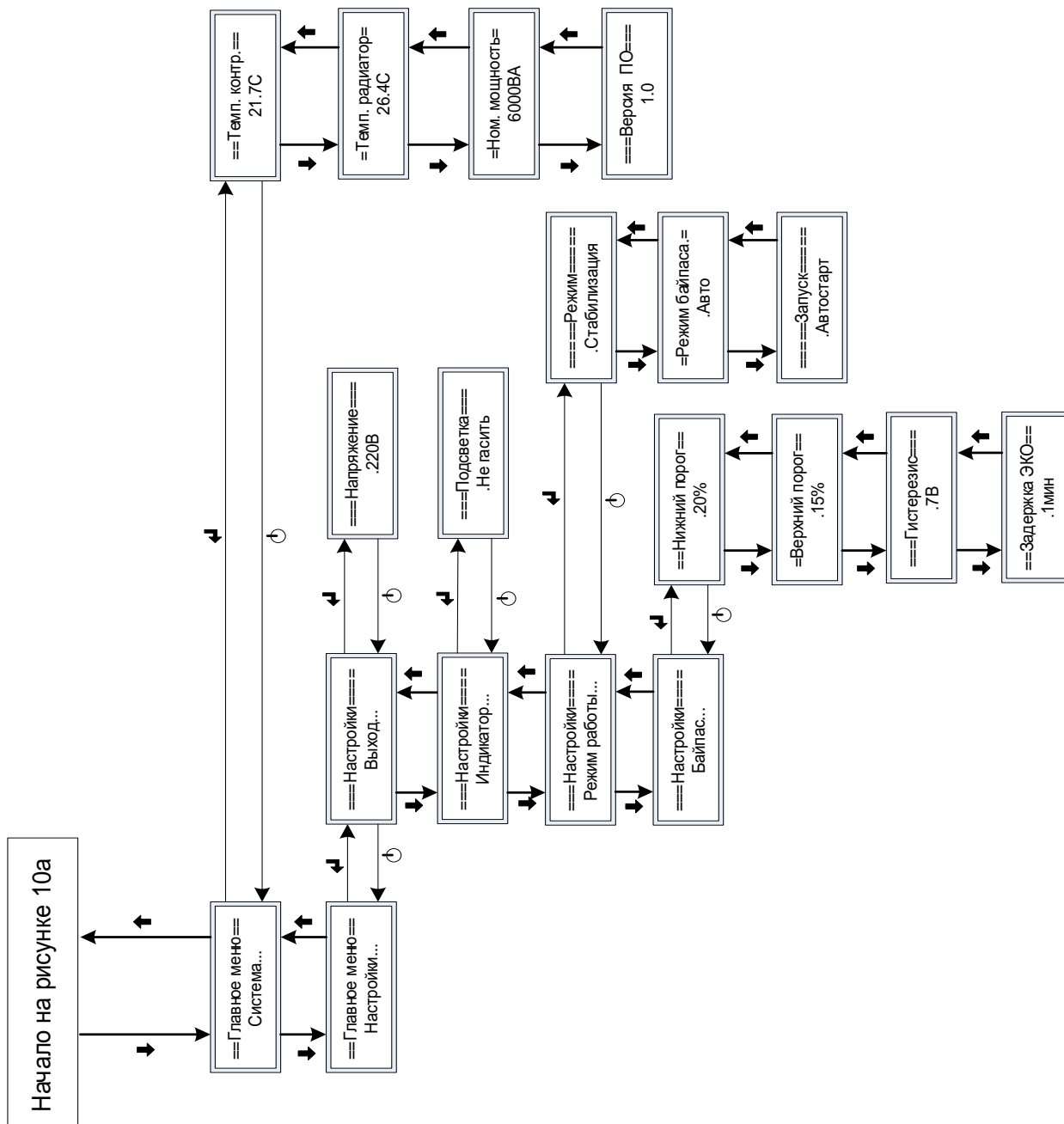


Рисунок 10б - Структура меню стабилизатора (продолжение).

### 1.5.5. Описание пунктов меню

Описание показанных на рисунке 10 пунктов меню стабилизатора представлено в таблице 9.

Таблица 9 – Пункты меню

Наименование пункта меню	Отображаемая информация
«Входная сеть»	Напряжение каждой фазы и частота входной сети
«Выходная сеть»	Загрузка и выходное напряжение каждой фазы, частота
«Байпас»	Напряжение каждой фазы и частота байпаса
«Система»	Температура контроллера и радиатора, номинальная мощность стабилизатора, версия программного обеспечения

Продолжение таблицы 9

Наименование пункта меню	Отображаемая информация
«Настройки»	<p>Содержит подпункты:</p> <p>«Выход» – установка выходного фазного напряжения, настраивается пользователем с шагом 5 В, допустимые значения от 220 В до 240 В (по умолчанию 220 В).</p> <p>«Байпас» – установка верхней и нижней границы допустимого диапазона сетевого напряжения для байпаса, гистерезиса и задержки ЭКО (допустимые значения от 0 до 30 минут).</p> <p>«Индикатор» – установка времени свечения подсветки ЖК-дисплея.</p> <p>«Режим работы» – установка следующих параметров:</p> <ul style="list-style-type: none"> <li>- «Режим» – «Стабилизация» или «ЭКО»;</li> <li>- «Режим байпаса» – «Авто», «Включить обвод», «Не использовать»;</li> <li>- «Запуск» – «Автостарт» или «По кнопке»</li> </ul>

### 1.6. Средства мониторинга изделия

Платы расширения интерфейсов, обеспечивающие дистанционный и локальный мониторинг изделия, не входят в базовую комплектацию. Оснащение изделия платой расширения интерфейса опционально и осуществляется дополнительному заказу.

Для выбора доступны три модели плат серии IC (англ. Interface Card): IC-RS232/Dry Contacts, IC-SNMP/Web, и IC-Modbus/Dry Contacts (таблица 1). Сведения по использованию и технические характеристики указанных плат приведены в соответствующих РЭ.

Платы расширения интерфейса устанавливаются в специальный слот на задней панели стабилизатора:

- IC-RS232/Dry Contacts или IC-SNMP/Web – рисунок 3а, 3б (поз. 5);
- IC-Modbus/Dry Contacts – рисунок 3а, 3б (поз. 6).

Настройка плат расширения интерфейса после их установки, а также настройка и мониторинг самого стабилизатора могут быть осуществлены с помощью специализированного программного обеспечения «Shtyl Device Manager» (SDM).

Основные возможности ПО «Shtyl Device Manager» для мониторинга стабилизаторов напряжения:

- формирование списка контролируемых объектов в виде дерева;
- мониторинг состояния объектов, в том числе оперативное получение аварийных сообщений от объектов;
- возможность дистанционной настройки параметров устройств;
- ведение журнала событий по каждому объекту и глобального списка аварий по всем объектам;
- оповещение оператора, в том числе удаленное (по e-mail), об аварийных событиях;

- различные варианты представления информации по всей совокупности контролируемых объектов и по каждому объекту в отдельности;

- возможность взаимодействия с другими системами мониторинга по протоколу SNMP;

- управление базой данных, а именно периодическое архивирование, очистка истории по истечении заданного периода как в ручном, так и в автоматическом режиме.

ПО «Shtyl Device Manager» является бесплатным и доступно для свободного скачивания на официальном сайте ГК «Штиль» – [www.shtyl.ru](http://www.shtyl.ru).

## **1.7 Маркировка и пломбирование**

Стабилизатор промаркирован паспортной табличкой, размещённой на задней панели устройства и содержащей следующую информацию:

- наименование изделия;
- заводской номер изделия;
- название организации – производителя изделия;
- дату изготовления изделия.

**ВНИМАНИЕ!** На корпус стабилизатора наклеена гарантийная пломба. Повреждение пломбы лишает изделие гарантии!

## **1.8 Упаковка**

В случае поставки стабилизатора отдельно, не в составе оборудования (например, телекоммуникационного шкафа или 19-дюймовой стойки), изделие:

- размещается в картонной коробке и фиксируется пенопластовыми вкладышами. Коробка заклеивается клейкой лентой (скотчем) – для ИнСтаб IS3306RT, IS3310RT;

- упаковывается в воздушно-пузырьковую плёнку и размещается в деревянном ящике. Ящик закрывается закручиваемой на саморезы и усиленной двумя рейками крышкой из ДВП – для ИнСтаб IS3315RT и IS3320RT.

Для извлечения стабилизатора из заводской упаковки необходимо:

- в зависимости от типа упаковки снять скотч или выкрутить саморезы;
- открыть коробку или ящик;
- освободить изделие от пенопласта и вытащить из коробки или вытащить из ящика, после чего снять воздушно-пузырьковую плёнку.

**ВНИМАНИЕ!** При извлечении стабилизатора из упаковки не допускайте падения устройства и ударов по корпусу устройства.

## 2 ОСНОВНЫЕ ХАРАКТЕРИСТИКИ

Таблица 10 – Основные характеристики

Наименование параметра	Значение параметра
<b>Технические характеристики</b>	
Входные характеристики	
Номинальное входное фазное/линейное напряжение, В	220/380 (230/400)
Допустимый диапазон действующего значения фазного (линейного) входного напряжения сети <sup>1)</sup> , В:	90-310 (155-537)
Нижний порог отключения нагрузки, В	90 (155)
Нижний порог подключения нагрузки, В	110 (190)
Верхний порог отключения нагрузки, В	310 (537)
Верхний порог подключения нагрузки, В	290 (502)
Диапазон входного напряжения для байпаса («ЭКО» режима), % (настраивается в процентах от номинального выходного напряжения)	±25, шаг 5% (по умолчанию – +15/-20%)
Номинальная частота входного напряжения, Гц	50
Диапазон частоты входного напряжения, Гц	43-57
Коэффициент мощности	0,99
Максимальный входной ток одной фазы, А:	
- ИнСтаб IS3306RT	11,4
- ИнСтаб IS3310RT	17
- ИнСтаб IS3315RT	29
- ИнСтаб IS3320RT	35
Потребляемая мощность в режиме холостого хода, Вт	
- ИнСтаб IS3306RT	75
- ИнСтаб IS3310RT	
- ИнСтаб IS3315RT	150
- ИнСтаб IS3320RT	
Выходные характеристики	
Номинальное выходное линейное напряжение <sup>2)</sup> , В	380 <input type="checkbox"/> 400 <input type="checkbox"/>
Диапазон настройки выходного фазного напряжения, В	220-240, шаг 5 В
Точность поддержания выходного напряжения	±2%
Номинальная выходная частота, Гц	50 <sup>3)</sup>
Номинальная выходная активная/полная мощность, кВт/кВА:	
- ИнСтаб IS3306RT	5,4/6
- ИнСтаб IS3310RT	8 / 10
- ИнСтаб IS3315RT	13,5/15
- ИнСтаб IS3320RT	16/20
Коэффициент нелинейных искажений при линейной нагрузке, %	1,5
КПД изделия, %	До 97
Коэффициент мощности нагрузки (L или C)	0-1



Продолжение таблицы 10

Максимальный выходной ток, А:	
- ИнСтаб IS3306RT	9,1
- ИнСтаб IS3310RT	15,2
- ИнСтаб IS3315RT	23
- ИнСтаб IS3320RT	30
Зависимость номинальной выходной мощности стабилизатора от входного напряжения	Рисунок 11
Перегрузочная способность стабилизатора	Рисунок 11
<b>Конструктивные характеристики</b>	
Габаритные размеры не более, ВхШхГ <sup>4)</sup> , мм	
- IS3306RT, IS3310RT (исполнение R)	130x484x530
- IS3315RT, IS3320RT (исполнение R)	220x484x530
- IS3306RT, IS3310RT (исполнение T)	459x250x520
- IS3315RT, IS3320RT (исполнение T)	510x220x540
Масса, не более, кг	
- IS3306RT, IS3310RT	17,0
- IS3315RT, IS3320RT	35,0
Степень защиты от пыли и влаги	IP20
Тип охлаждения	вентиляторное, принудительное
<b>Эксплуатационные ограничения</b>	
Диапазон рабочей температуры, °С	от +5 до +40
Диапазон температуры хранения, °С	от -40 до +40
Относительная влажность, %	от 0 до 80 (без конденсата)
Дополнительные требования к транспортированию и хранению	пункт 6 данного РЭ
<b>Надежность</b>	
наработка на отказ, не менее <sup>5)</sup> , ч	150 000
срок службы, не менее <sup>5)</sup> , лет	10
гарантийный срок <sup>5)</sup> , месяца	24

1) – зависимость выходной мощности стабилизатора от значения входного фазного напряжения питающей трехфазной сети переменного тока представлена на рисунке 11.

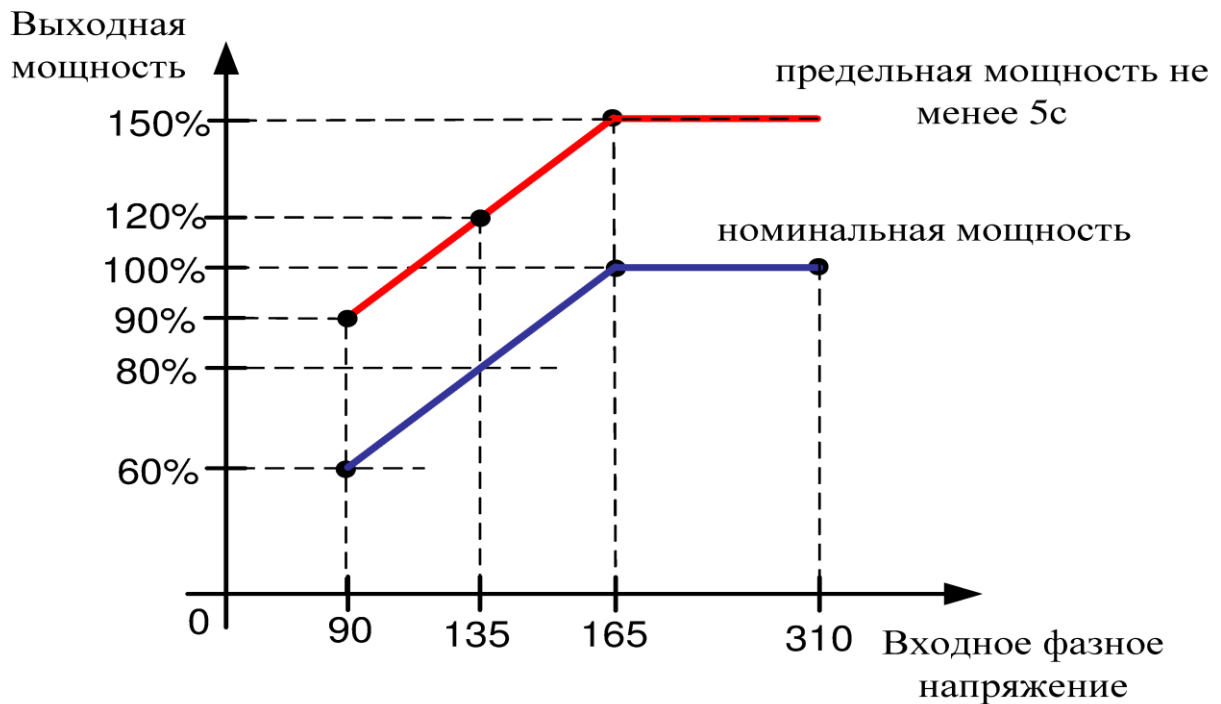


Рисунок 11 – Зависимость выходной мощности от входного напряжения

- 2) – настраивается на заводе-изготовителе;
- 3) – отклонение частоты выходного напряжения определяется частотой сети;
- 4) – Высота x Ширина x Глубина;
- 5) – указанные ресурсы действительны при соблюдении потребителем требований данного руководства по эксплуатации.

### **3 ПОДКЛЮЧЕНИЕ И ЭКСПЛУАТАЦИЯ**

Стабилизаторы Штиль серии ИнСтаб IS3306RT, IS3310RT, IS3315RT и IS3320RT предназначены для установки:

- на ровной горизонтальной поверхности или вертикально с использованием дополнительных упоров;
- в 19-дюймовые направляющие стоек или шкафов. В случае подобного размещения рекомендуется приобрести «Комплект для монтажа в стойку», который обеспечивает горизонтальную поддержку стабилизатора и делает установку устройства внутри шкафа или стойки более удобной.

#### **3.1 Меры безопасности при подготовке изделия к эксплуатации**

Перед проведением работ по установке и подключению стабилизатора необходимо:

- убедиться в целостности упаковки;
- извлечь стабилизатор из упаковки;
- проверить комплектность изделия (согласно таблице 1);
- проверить внешний вид стабилизатора. Осмотреть на предмет наличия повреждений переднюю, заднюю и боковые панели корпуса, панель управления и индикации, автоматический выключатель, входные и выходные разъемы, платы расширения интерфейсов (в случае их наличия). При обнаружении любых повреждений необходимо связаться с заводом-изготовителем или сервисным центром. Эксплуатация поврежденного стабилизатора запрещается.

**ВНИМАНИЕ!** При извлечении стабилизатора из упаковки не допускайте падения устройства и ударов по корпусу устройства.

**ВНИМАНИЕ!** В случае транспортирования или хранения стабилизатора в условиях отрицательных температур, перед началом подключения и эксплуатации, устройство необходимо выдержать в нормальных условиях эксплуатации (таблица 10) не менее 12 часов.

**ВНИМАНИЕ!** Сеть переменного тока на месте инсталляции стабилизатора должна иметь заземляющий контакт и защитное устройство предназначенное для отключения электропитания.

**ВНИМАНИЕ!** Запрещается эксплуатация стабилизатора без подключенного заземления. Основным заземляющим контактом изделия является вывод «РЕ». Заземляющий контакт корпуса находится на тыльной стороне изделия;

**ВНИМАНИЕ!** Любые работы, связанные с подключением, отключением, обслуживанием и изменением положения стабилизатора, производятся только при отключенном напряжении питающей стабилизатор сети переменного тока.

**ВНИМАНИЕ!** Запрещается проверка наличия напряжения прикосновением к токоведущим элементам рукой или токопроводящими предметами, а также путем короткого замыкания.

**ВНИМАНИЕ!** Если автоматический выключатель «Сеть» находится в положении «ON (I)», то внутри и снаружи корпуса стабилизатора, даже при отключении силовых цепей посредством кнопки «ОТМЕНА»

(«ВКЛ/ВЫКЛ»), присутствует опасное напряжение. Для полной изоляции и обесточивания изделия необходимо перевести выключатель в положение «OFF (0)», после чего отсоединить сетевые кабели от входных выводов, предварительно отключив напряжение сети переменного тока.

### **3.2 Порядок подключения и ввода изделия в эксплуатацию**

**ВНИМАНИЕ!** Перед производством работ по подключению и вводу стабилизатора в эксплуатацию непосредственный исполнитель должен внимательно изучить данное руководство по эксплуатации.

**ВНИМАНИЕ!** Все монтажные работы производятся только при отключенном напряжении питающей стабилизатор сети переменного тока.

**ВНИМАНИЕ!** Запрещается проверка наличия напряжения прикосновением к токоведущим элементам рукой или токопроводящими предметами, а также путем короткого замыкания.

Порядок подключения и ввода изделия в эксплуатацию:

1) Выполнить действия по подготовке стабилизатора к использованию (пункт 3.1).

2) Установить стабилизатор в помещении с климатическими условиями, соответствующими эксплуатационным ограничениям (таблица 10).

**ВНИМАНИЕ!** Все подключения производятся после установки изделия на месте эксплуатации.

**ЗАПРЕЩАЕТСЯ:**

- эксплуатация стабилизатора в помещениях со взрывоопасной или химически активной средой;

- эксплуатация стабилизатора в условиях повышенной влажности, запылённости, воздействия капель или брызг на корпус, а также на открытых (вне помещения) площадках;

- эксплуатация стабилизатора в местах, не обеспечивающих воздухообмена, достаточного для принудительного охлаждения нагреваемых частей стабилизатора, а также на расстоянии ближе 1 м от отопительных систем;

- эксплуатация стабилизатора, установленного на мягких и ворсистых поверхностях.

3) Подключить три фазных проводника, нейтральный проводник и проводник заземления входной сети переменного тока к выводам «Вход N<sub>вх</sub>-A<sub>вх</sub>-B<sub>вх</sub>-C<sub>вх</sub>-PE» стабилизатора (рисунок 12а и 12б) в соответствии с маркировкой (N<sub>вх</sub> – нейтральный проводник, A<sub>вх</sub> – проводник фазы 1, B<sub>вх</sub> – проводник фазы 2, C<sub>вх</sub> – проводник фазы 3, PE – проводник заземления).

Рекомендованное сечение кабеля для подключения входной сети к стабилизатору:

ИнСтаб IS3306RT – 6 мм<sup>2</sup>;

ИнСтаб IS3310RT – 10 мм<sup>2</sup>;

ИнСтаб IS3315RT – 16 мм<sup>2</sup>;

ИнСтаб IS3320RT – 25 мм<sup>2</sup>.

**ВНИМАНИЕ!** При подключении газового котла к стабилизатору необходимо строго соблюдать фазность подключения.

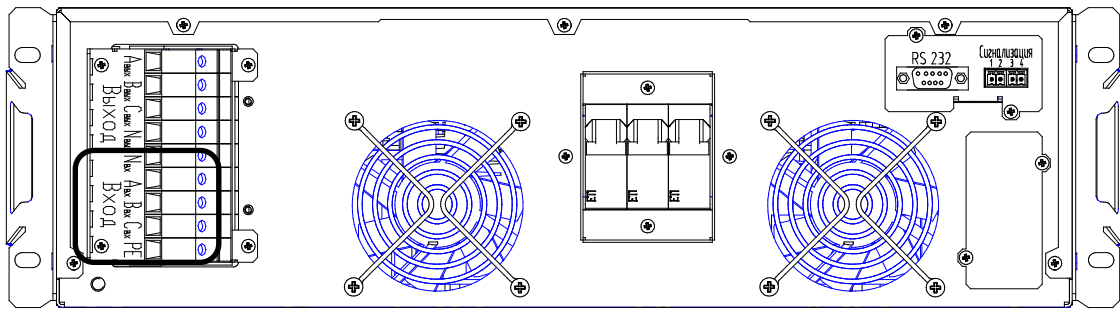


Рисунок 12а – Стабилизатор ИнСтаб IS3306RT и IS3310RT.  
Выводы «Вход N<sub>ВХ</sub>-A<sub>ВХ</sub>-B<sub>ВХ</sub>-C<sub>ВХ</sub>-PE»

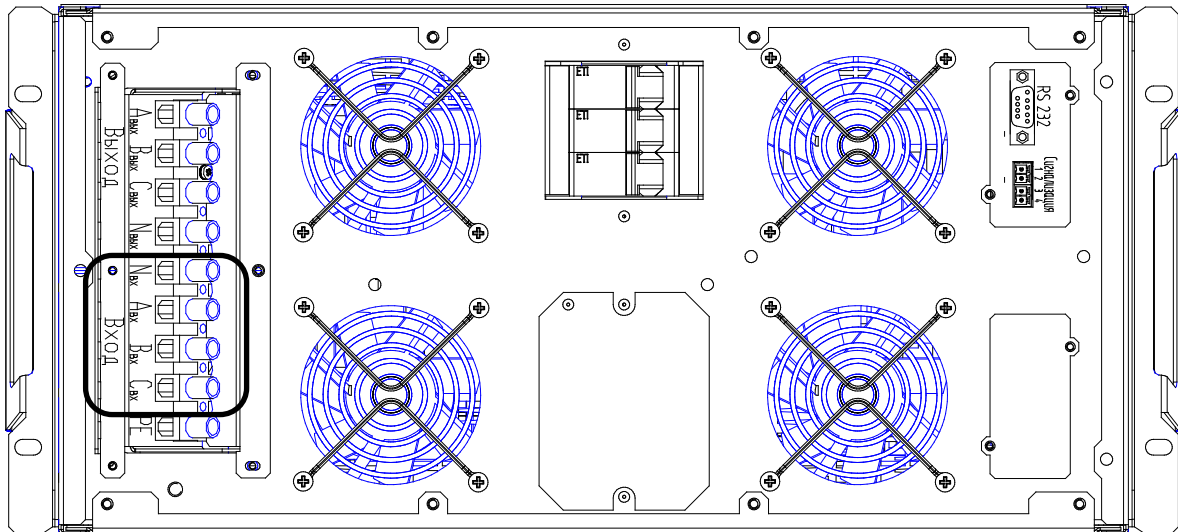


Рисунок 12б – Стабилизатор ИнСтаб IS3315RT и IS3320RT.  
Выводы «Вход N<sub>ВХ</sub>-A<sub>ВХ</sub>-B<sub>ВХ</sub>-C<sub>ВХ</sub>-PE»

4) После окончания монтажных работ проверить правильность подключения входной сети (в соответствии с маркировкой на корпусе изделия) и убедиться, что все кабели надёжно зафиксированы в соответствующих им выводах.

5) Включить напряжение входной сети переменного тока.

6) Перевести выключатель стабилизатора «Сеть» в положение «ON (I)». На панели управления и индикации загорятся и погаснут светодиодные индикаторы. Вентиляторы начнут вращаться. На ЖК-дисплее появятся информация о модели, мощности и фазности стабилизатора. Затем загорятся светодиодные индикаторы «Сеть» и «Выход», а ЖК-дисплей перейдёт в режим основного экрана (пункт 1.5.3).

**ВНИМАНИЕ!** При запуске стабилизатора в режиме «ЭКО» вместе со светодиодными индикаторами «Сеть» и «Выход» будет гореть светодиодный индикатор «Байпас». Вентиляторы не будут вращаться.

7) Выключатель «Сеть» перевести в положении «OFF (0)». Загорится светодиодный индикатор «Авария», прочие индикаторы погаснут, на ЖК-дисплее отобразится аварийное сообщение: «Напряжение ниже нормы». Вентиляторы перестанут вращаться. Затем светодиодный индикатор «Авария» и ЖК-дисплей погаснут. Стабилизатор отключится.

8) Отключить напряжение входной сети переменного тока.

9) Убедившись в отсутствии напряжения на выходе стабилизатора, подключить нагрузку к выводам «Выход A<sub>ВЫХ</sub>-B<sub>ВЫХ</sub>-C<sub>ВЫХ</sub>-N<sub>ВЫХ</sub>» (рисунок 13а и

13б) в соответствии с маркировкой ( $A_{\text{ВЫХ}}$  – проводник фазы 1,  $B_{\text{ВЫХ}}$  – проводник фазы 2,  $C_{\text{ВЫХ}}$  – проводник фазы 3,  $N_{\text{ВЫХ}}$  – нейтральный проводник).

Если подключаемая нагрузка имеет проводник заземления, который невозможно смонтировать на общий заземляющий проводник сети переменного тока или при отсутствии у сети переменного тока общего заземляющего проводника, следует подключить заземляющий проводник нагрузки на контакт «РЕ» вывода стабилизатора (вместе с заземляющим проводником питающей стабилизатор сети).

**ВНИМАНИЕ!** Общая потребляемая мощность нагрузок, подключаемых к стабилизатору, не должна превышать номинальную выходную мощность устройства (таблица 10), а нагрузка на отдельную фазу должна составлять не более 1/3 от номинальной выходной мощности устройства. Обратите особое внимание на изменение выходной мощности стабилизатора при изменении значения входного напряжения (рисунок 11), а также на наличие пусковых токов у подключаемого к стабилизатору оборудования.

Рекомендованное сечение кабеля для подключения нагрузки к стабилизатору:

- ИнСтаб IS3306RT – 6 мм<sup>2</sup>;
- ИнСтаб IS3310RT – 10 мм<sup>2</sup>;
- ИнСтаб IS3315RT – 16 мм<sup>2</sup>;
- ИнСтаб IS3320RT – 25 мм<sup>2</sup>.

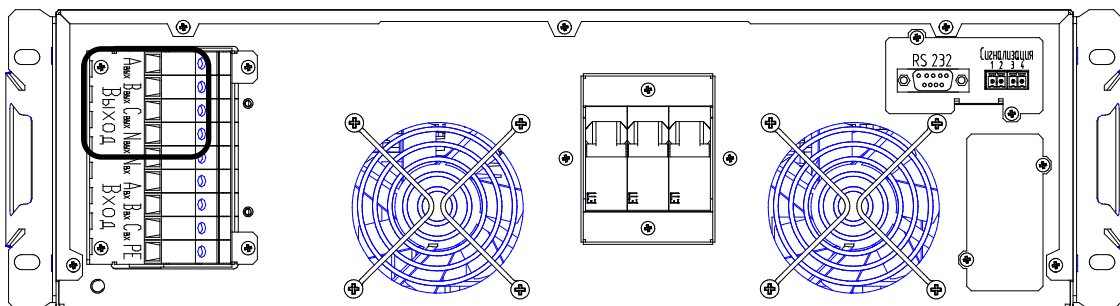


Рисунок 13а – Стабилизатор ИнСтаб IS3306RT и IS3310RT.  
Выводы «Выход  $A_{\text{ВЫХ}}$ - $B_{\text{ВЫХ}}$ - $C_{\text{ВЫХ}}$ - $N_{\text{ВЫХ}}$ »

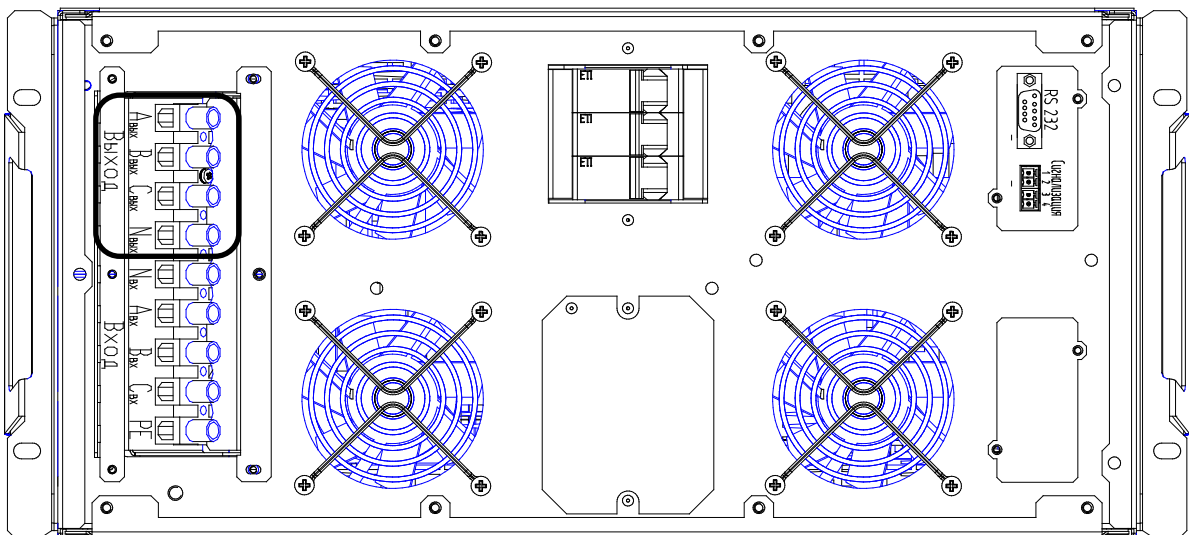


Рисунок 13б – Стабилизатор ИнСтаб IS3315RT и IS3320RT.  
Выводы «Выход  $A_{\text{ВЫХ}}$ - $B_{\text{ВЫХ}}$ - $C_{\text{ВЫХ}}$ - $N_{\text{ВЫХ}}$ »

11) После окончания монтажных работ проверить правильность подключения нагрузки (в соответствии с маркировкой на корпусе изделия) и убедиться, что все кабели надёжно зафиксированы в соответствующих им выводах.

12) Включить напряжение входной сети переменного тока.

13) Перевести выключатель «Сеть» в положение «ON (I)». Проконтролировать величину загрузки стабилизатора по каждой из фаз, при отсутствии перегрузки – стабилизатор готов к эксплуатации.

**ВНИМАНИЕ!** Возможно настроить режим запуска стабилизатора «По кнопке». В этом режиме, при переводе выключателя «Сеть» в положение «ON (I)», устройство запускается, но подаёт напряжение на выход только после удержания кнопки «ОТМЕНА» («ВКЛ/ВЫКЛ») в течении 3 секунд. Включение режима «По кнопке» осуществляется через подпункт «Запуск» пункта «Режим работы» меню «Настройки» (рисунок 10, таблица 9).

### 3.3 Эксплуатация изделия

Стабилизатор работает в автоматическом режиме и не требует постоянного присутствия обслуживающего персонала. Меры технического обслуживания указаны в разделе 5 настоящего руководства.

В процесс эксплуатации со стабилизатором необходимо обращаться бережно, не подвергать механическим повреждениям, воздействиям жидкости, грязи и повышенной температуры.

Рекомендуется поддерживать чистоту в помещении, где установлен стабилизатор. Это позволит предотвратить загрязнение внутренних узлов изделия.

**ЗАПРЕЩАЕТСЯ:**

- проводить любые работы, связанные с подключением и отключением стабилизатора, коммутацией нагрузок или обслуживанием стабилизатора, без отключения напряжения питающей стабилизатор сети переменного тока;
- изменять местоположение работающего стабилизатора;
- накрывать корпус работающего стабилизатора любым материалом и размещать на работающем стабилизаторе или рядом с работающим стабилизатором предметы, закрывающие вентиляционные отверстия;
- эксплуатация стабилизатора при появлении дыма или характерного для горячей изоляции запаха, а также при возникновении повышенного шума или вибрации.

### 3.4 Порядок отключения изделия

- 1) Завершить работу подключённой к стабилизатору нагрузки.
- 2) Выключатель «Сеть» перевести в положении «OFF (0)».
- 3) Отключить напряжение питающей стабилизатор сети переменного тока.
- 4) Убедившись в отсутствии напряжения на выходе стабилизатора, отключить нагрузку от выводов «Выход  $A_{\text{ВЫХ}}$ - $B_{\text{ВЫХ}}$ - $C_{\text{ВЫХ}}$ - $N_{\text{ВЫХ}}$ ».
- 5) Убедившись в отсутствии напряжения на входе стабилизатора, отключить входную сеть переменного тока от выводов «Вход  $N_{\text{ВХ}}$ - $A_{\text{ВХ}}$ - $B_{\text{ВХ}}$ - $C_{\text{ВХ}}$ -РЕ».

**ВНИМАНИЕ!** Запрещается проверка наличия напряжения прикосновением к токоведущим элементам рукой или токопроводящими предметами, а также путем короткого замыкания.

### 3.5 Изделие в аварийных условиях эксплуатации

Действия стабилизатора в аварийных условиях эксплуатации приведены в таблице 11.

Таблица 11 – Стабилизатор в аварийных условиях эксплуатации

Аварийное условие эксплуатации	Действия стабилизатора		Индикация
	Режим «Стабилизация»	Режим «ЭКО»	
Длительная перегрузка	1) Отключение нагрузки, если сеть не в норме, переход на байпас, если сеть в норме	1) Отключение нагрузки	При переходе из режима «Стабилизация» на байпас горит светодиод «Байпас». При отключении нагрузки гаснет светодиод «Выход», в режиме «ЭКО» – «Выход» и «Байпас»
	2) Ожидание 30 секунд		Горит светодиод «Авария». На ЖК-дисплее отображается текстовое сообщение аварии*, сигнализирующее о перегрузке
	3) Подключение нагрузки, режим «Стабилизация»	3) Подключение нагрузки, режим «ЭКО»	Гаснет светодиод «Авария», дальнейшая индикация соответствует режиму работы
<b>ВНИМАНИЕ!</b> Если длительная перегрузка не снята, то процедура повторяется.			
Короткое замыкание или низкий импеданс нагрузки	1) Отключение нагрузки		При отключении нагрузки гаснет светодиод «Выход», в режиме «ЭКО» – «Выход» и «Байпас»
	2) Ожидание 30 секунд		Горит светодиод «Авария». На ЖК-дисплее отображается текстовое сообщение аварии*, сигнализирующее о коротком замыкании или низком импедансе нагрузки
	3) Подключение нагрузки, режим «Стабилизация»	3) Подключение нагрузки, режим «ЭКО»	Гаснет светодиод «Авария», дальнейшая индикация соответствует режиму работы
<b>ВНИМАНИЕ!</b> Если короткое замыкание или низкий импеданс нагрузки не сняты, то процедура повторяется.			
Нарушение последовательности фаз	Работа соответствует режиму. В случае возникновения условий для автоматического перехода на байпас (таблица 5) – отключение нагрузки	Работа в режиме «ЭКО» невозможна. Стабилизатор автоматически переключится в режим «Стабилизация»	Горит светодиод «Авария». На ЖК-дисплее отображается текстовое сообщение аварии*, сигнализирующее о нарушении последовательности фаз. При отключении нагрузки гаснет светодиод «Выход»
<b>ВНИМАНИЕ!</b> В режиме «Включить обвод» нагрузка принудительно питается через байпас, что при нарушении последовательности фаз может повлечь некорректную работу подключенного оборудования			



Продолжение таблицы 11

Аварийное условие эксплуатации	Действия стабилизатора		Индикация
	Режим «Стабилизация»	Режим «ЭКО»	
Перегрев	1) Отключение нагрузки, если сеть не в норме, переход на байпас, если сеть в норме.	1) Отключение нагрузки	При переходе из режима «Стабилизация» на байпас горит светодиод «Байпас». При отключении нагрузки гаснет светодиод «Выход», в режиме «ЭКО» – «Выход» и «Байпас»
	2) Ожидание охлаждения		Горит светодиод «Авария». На ЖК-дисплее отображается текстовое сообщение аварии*, сигнализирующее о перегреве
	3) Подключение нагрузки, режим «Стабилизация»	3) Подключение нагрузки, режим «ЭКО»	Гаснет светодиод «Авария», дальнейшая индикация соответствует режиму работы
<b>ВНИМАНИЕ!</b> Если перегрев не ликвидирован, то процедура повторяется.			
Напряжение любой фазы или частота за пределами допустимого диапазона	1) Отключение нагрузки	1) Переход в режим «Стабилизация»	При отключении нагрузки гаснут светодиоды «Сеть» и «Выход», в режиме «ЭКО» – «Сеть», «Выход» и «Байпас». При переходе из «ЭКО» в режим «Стабилизация» гаснет светодиод «Байпас»
	2) Ожидание возвращения частоты или напряжения в допустимый диапазон		Горит светодиод «Авария». На ЖК-дисплее отображается текстовое сообщение аварии*, сигнализирующее о повышенном или пониженном напряжении
	3) Подключение нагрузки, режим «Стабилизация»	3) Подключение нагрузки, режим «ЭКО»	Гаснет светодиод «Авария», дальнейшая индикация соответствует режиму работы
Внутренняя неисправность стабилизатора	Отключение нагрузки, если сеть не в норме, переход на байпас, если сеть в норме (при исправности цепей байпаса)	Отключение нагрузки (при неисправности цепей байпаса и преобразователя), переход в режим «Стабилизация» (при исправности преобразователя)	Горит светодиод «Авария», на ЖК-дисплее отображается текстовое сообщение аварии*. При отключении нагрузки гаснет светодиод «Выход», в режиме «ЭКО» – «Выход» и «Байпас». При переходе из режима «Стабилизация» на байпас горит светодиод «Байпас». При переходе из «ЭКО» в режим «Стабилизация» гаснет светодиод «Байпас»
<b>ВНИМАНИЕ!</b> Рекомендуется отключить стабилизатор и обратиться в сервисный центр или на завод-изготовитель.			
*– текстовые сообщения возможных аварий приведены в таблице 8			

## 4 ВОЗМОЖНЫЕ НЕИСПРАВНОСТИ

В случае возникновения проблем с функционированием стабилизатора, осмотрите устройство на наличие видимых повреждений и попытайтесь визуально установить причину неисправности. Возможные неисправности и методы их устранения приведены в таблице 12.

**ВНИМАНИЕ!** Если Вы не можете определить причину неисправности визуально, обратитесь в сервисный центр или на завод-изготовитель.

**ВНИМАНИЕ!** Не пытайтесь самостоятельно проводить ремонтное обслуживание стабилизатора. Для проведения любых работ по диагностике и ремонту изделия обращайтесь в сервисный центр или на завод-изготовитель.

Таблица 12 – Возможные неисправности и методы их устранения.

Неисправность	Вероятные причины неисправности	Меры по устранению
<p>Горит индикатор «Авария».</p> <p>На ЖК-дисплее отображается сообщение «Перегрузка»</p>	<p>Перегрузка, возникает в следствии:</p> <ul style="list-style-type: none"> <li>- мощности нагрузки, превышающей номинальную выходную мощность стабилизатора;</li> <li>- пониженного входного напряжения сети, обуславливающего снижение мощности стабилизатора (рисунок 11);</li> <li>- высоких пусковых токов у защищаемого оборудования</li> </ul>	<p>Уменьшить мощность нагрузки или заменить стабилизатор на аналогичный с большей выходной мощностью</p>
<p>Горит индикатор «Авария».</p> <p>На ЖК-дисплее отображается сообщение «Низкий импеданс нагрузки» или «КЗ на выходе»</p>	<p>Неисправность одной из нагрузок.</p> <p>Неисправность кабелей, соединяющих стабилизатор с нагрузкой.</p> <p>Неправильное подключение нагрузки</p>	<p>Проверить исправность нагрузки.</p> <p>Проверить исправность кабелей.</p> <p>Проверить правильность подключения</p>
<p>Горит индикатор «Авария».</p> <p>На ЖК-дисплее отображается сообщение «Перегрев»</p>	<p>Нагрев внутренних узлов свыше 110 °С, возникает по причине:</p> <ul style="list-style-type: none"> <li>- недостаточной вентиляции изделия (закрыты вентиляционные отверстия, радиаторы охлаждения забиты пылью);</li> <li>- высокой температуры окружающей среды;</li> <li>- попадания прямых солнечных лучей на корпус стабилизатора;</li> <li>- попадания в вентилятор посторонних предметов;</li> <li>- неисправности и износа вентилятора</li> </ul>	<p>Проверить вентиляцию и место установки изделия. Очистить стабилизатор от пыли.</p> <p>Обеспечить охлаждение воздуха в помещении со стабилизатором.</p> <p>Прочистить вентилятор.</p> <p>Обратиться в сервисный центр для замены вентилятора.</p> <p><b>ВНИМАНИЕ!</b> Чистка любого элемента стабилизатора производится только при отключенном устройстве</p>

Продолжение таблицы 12

<b>Неисправность</b>	<b>Вероятные причины неисправности</b>	<b>Меры по устранению</b>
<p>Горит индикатор «Авария». На ЖК-дисплее отображается сообщение «Нарушение последовательности фаз»</p>	<p>Подключение фазных проводников входной сети или нагрузки не соответствует маркировке на корпусе стабилизатора</p>	<p>Проверить соответствие подключения фазных проводников входной сети и нагрузки маркировке на корпусе стабилизатора</p>
<p>Горит индикатор «Авария». На ЖК-дисплее отображается одно из аварийных сообщений (таблица 8)</p>	<p>Параметры сети переменного тока вне рабочего диапазона.  Неисправность одного из элементов стабилизатора</p>	<p>Проверить качество сети переменного тока.  Перезапустить стабилизатор. Если неисправность не пропала, обратиться в сервисный центр</p>
<p>Стабилизатор не включается</p>	<p>Параметры сети переменного тока вне рабочего диапазона.  Неправильное подключение стабилизатора.  Неисправность одного из элементов стабилизатора</p>	<p>Проверить качество сети переменного тока.  Проверить правильность подключения  Перезапустить стабилизатор. Если неисправность не пропала, обратиться в сервисный центр</p>

## **5 ТЕХНИЧЕСКОЕ ОБСЛУЖИВАНИЕ**

### **5.1 Общие указания**

При периодическом техническом обслуживании стабилизатора (рекомендуется проводить ТО не реже раз в полгода) проводятся следующие работы:

- проверка соответствия свечения светодиодов текущему режиму работы;
- осмотр внешней поверхности на отсутствие механических повреждений, коррозии и загрязнений;
- очистка внешней поверхности от пыли (производится сухой чистой ветошью);
- осмотр и проверка надёжности крепления всех подключенных кабелей;
- осмотр и проверка вентиляционных отверстий. При обнаружении засорений – очистка вентиляционных отверстий;
- визуальная проверка вращения вентиляторов при работе в режиме «Стабилизация».

### **5.2 Меры безопасности**

**ВНИМАНИЕ:**

- СОБЛЮДАЙТЕ ОСОБУЮ ОСТОРОЖНОСТЬ ПРИ ПРОВЕДЕНИИ ТЕХНИЧЕСКОГО ОБСЛУЖИВАНИЯ;
- ОСУЩЕСТВЛЯЙТЕ ТЕХНИЧЕСКОЕ ОБСЛУЖИВАНИЕ ТОЛЬКО ПРИ ОТКЛЮЧЕНИИ СТАБИЛИЗАТОРА ОТ СЕТИ И НАГРУЗОК ОТ СТАБИЛИЗАТОРА (ЗА ИСКЛЮЧЕНИЕМ ПРОВЕРКИ СВЕЧЕНИЯ СВЕТОДИОДОВ И ВРАЩЕНИЯ ВЕНТИЛЯТОРОВ);
- ПРИ ОЧИСТКЕ СТАБИЛИЗАТОРА ОТ ПЫЛИ СОБЛЮДАЙТЕ ОСТОРОЖНОСТЬ И НЕ НАРУШАЙТЕ ЦЕЛОСТНОСТЬ РАЗЪЕМОВ, АВТОМАТИЧЕСКИХ ВЫКЛЮЧАТЕЛЕЙ И СОЕДИНЕНИЙ;
- ДАЖЕ ПРИ ОТКЛЮЧЕНИИ СТАБИЛИЗАТОРА ОТ ПИТАЮЩЕЙ СЕТИ ПЕРЕМЕННОГО ТОКА, КОНДЕНСАТОРЫ, НАХОДЯЩИЕСЯ ВНУТРИ КОРПУСА ИЗДЕЛИЯ, В ТЕЧЕНИЕ ДЛИТЕЛЬНОГО ВРЕМЕНИ ХРАНЯТ ОСТАТОЧНЫЙ ЗАРЯД, КОТОРЫЙ МОЖЕТ ВЫЗВАТЬ ПОРАЖЕНИЕ ЧЕЛОВЕКА ЭЛЕКТРИЧЕСКИМ ТОКОМ;
- ДЛЯ ПРОВЕДЕНИЯ ЛЮБЫХ РАБОТ ПО РЕМОНТУ СТАБИЛИЗАТОРА ОБРАЩАЙТЕСЬ В СЕРВИСНЫЙ ЦЕНТР.

### **5.3 Текущий ремонт**

Текущий ремонт стабилизатора может проводиться только квалифицированным персоналом, допущенным к данным работам предприятием-изготовителем или сервисным центром.

## 6 ХРАНЕНИЕ И ТРАНСПОРТИРОВАНИЕ

Стабилизатор должен соответствовать требованиям технической документации после хранения в упакованном виде в складских неотапливаемых помещениях в течение 12 месяцев при температуре окружающей среды от минус 40 °С до плюс 40 °С, среднемесячной относительной влажности 80% при температуре плюс 20 °С.

Транспортирование стабилизатора должно проводиться в упаковке предприятия-изготовителя железнодорожным и автомобильным транспортом (в крытых вагонах, закрытых автомашинах, контейнерах) при температуре окружающей среды от минус 40 °С до плюс 40 °С и относительной влажности 80% при температуре плюс 20 °С.

Транспортирование в самолетах должно производиться в соответствии с правилами перевозки багажа и грузов по воздушным линиям.

Климатические условия транспортирования на самолетах: нижнее значение температуры минус 40 °С, резкая смена температур от минус 40 °С до плюс 40 °С, пониженное давление воздуха до 26,5 кПа (200 мм. рт. ст.).

**ВНИМАНИЕ!** Избегайте механических воздействий на упаковочную тару при транспортировке. Необходимо устанавливать упаковочную тару в соответствии с маркировкой низ-верх. Несоблюдение данных требований может привести к выходу стабилизатора из строя.

**ВНИМАНИЕ!** В случае транспортирования или хранения стабилизатора в условиях отрицательных температур, перед началом подключения и использования устройство необходимо выдержать в нормальных условиях эксплуатации (таблица 10) не менее 12 часов.

## **7 ГАРАНТИИ ИЗГОТОВИТЕЛЯ**

Предприятие-изготовитель гарантирует соответствие стабилизатора требованиям технических условий при соблюдении потребителем условий транспортирования, хранения, монтажа и эксплуатации, предусмотренных в эксплуатационной документации.

Гарантийный срок эксплуатации стабилизатора – 24 месяца со дня продажи через розничную торговую сеть, но не более 36 месяцев со дня изготовления данного стабилизатора.

В течение гарантийного срока эксплуатации в случае нарушения работоспособности стабилизатора по вине предприятия-изготовителя потребитель имеет право на проведение гарантийного ремонта.

В гарантийный ремонт не принимаются изделия, имеющие трещины, следы ударов, механические повреждения, следы вмешательства в электрическую схему.

**ВНИМАНИЕ!** На корпус стабилизатора наклеена гарантийная пломба. Повреждение пломбы лишает изделие гарантии!

## 8 СВИДЕТЕЛЬСТВО О ПРИЕМКЕ И ПРОДАЖЕ

### Трехфазный стабилизатор переменного напряжения Штиль ИнСтаб IS

№ \_\_\_\_\_

наименование изделия                      обозначение                      заводской номер  
изготовлен и принят в соответствии с действующей технической  
документацией и признан годным для эксплуатации.

Начальник ОТК

МП \_\_\_\_\_  
личная подпись

Синяков А.А.  
расшифровка подписи

\_\_\_\_\_  
год, месяц, число

**Дата продажи изделия:**

МП \_\_\_\_\_  
личная подпись

\_\_\_\_\_  
расшифровка подписи

\_\_\_\_\_  
год, месяц, число

**Дата продажи изделия:**

МП \_\_\_\_\_  
личная подпись

\_\_\_\_\_  
расшифровка подписи

\_\_\_\_\_  
год, месяц, число

**Дата продажи изделия:**

МП \_\_\_\_\_  
личная подпись

\_\_\_\_\_  
расшифровка подписи

\_\_\_\_\_  
год, месяц, число

## 9 ИЗГОТОВИТЕЛЬ

ООО «Штиль Энерго» г. Тула, ул. Городской пер., д.39

тел./факс (4872) 24-13-62, 24-13-63

**E-mail: [company@shtyl.ru](mailto:company@shtyl.ru), <http://www.shtyl.ru>**