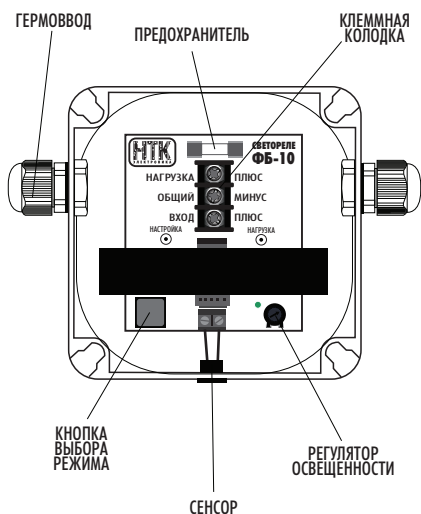
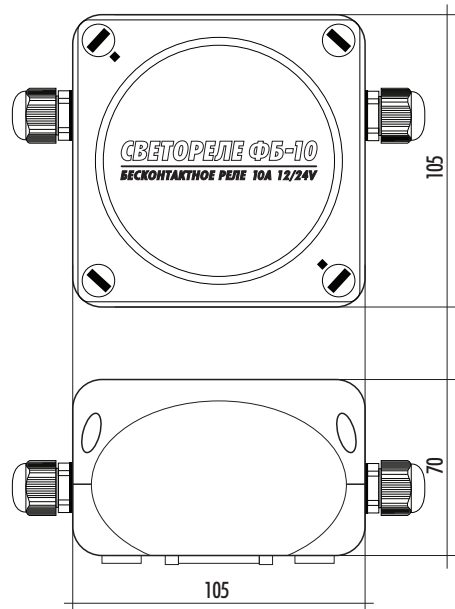


СХЕМА ПОДКЛЮЧЕНИЯ



ГАБАРИТНЫЕ РАЗМЕРЫ



ПАСПОРТ РУКОВОДСТВО ПО ЭКСПЛУАТАЦИИ



ЦИФРОВОЕ
БЕСКОНТАКТНОЕ
10A/IP56/12-24V



ЕАС

Серийный номер _____

Дата изготовления _____

Штамп ОТК _____

Дата продажи _____ 202 г.

Штамп магазина _____ м. п.

195273, Санкт-Петербург
Шафировский пр., 8
Тел.(999) 009-98-08

SvetoRele.ru

ОБЩИЕ СВЕДЕНИЯ

1. Светочувствительное реле предназначено для автоматического включения ходовых (загородительных) огней в сумеречное время и отключения утром по настроенной освещенности с возможностью мигания с разной частотой.
2. Область применения; управление постоянным пониженным напряжением.
3. Бесконтактное включение нагрузки.
4. Полное отсутствие влияния на изменения интенсивности освещения.
5. Регулировка освещенности потенциометром.
6. Кнопка выбора режимов.
7. Индикатор нагрузки и настройки.
8. Съемный фотосенсор.
9. Простой способ установки прибора между источником питания и ходовыми огнями.
10. Длительный срок службы. Работает при подсевшем аккумуляторе, напряжение на входе равно напряжению на выходе!
11. Прибор используется для наружной установки (Возможна внутренняя установка прибора при подключении выносного сенсора)

ТЕХНИЧЕСКИЕ ХАРАКТЕРИСТИКИ

1. Питание постоянное – 12/24 В.
2. Максимальный коммутируемый ток – 10 А (120).
3. Предохранитель – 10 А.
4. Потребляемая мощность – 0.4 Вт.
5. Диапазон срабатывания – от захода солнца до окончания сумерек.
6. Задержка выключения/включения – 30/30 сек.
7. Габаритные размеры – 100 x 100 x 65 мм.

8. Степень защиты реле – IP 56.
9. Климатическое исполнение – УХЛ – 1.
10. Масса – 0.14 кг.
11. Температура воздуха от –50 до +50°С.

КОНСТРУКЦИЯ И НАСТРОЙКИ

Светочувствительное реле выпускается в герметичном корпусе с присоединением проводов питания и коммутируемых электрических цепей через гермовводы.

На плате прибора внутри корпуса расположен регулятор освещенности и кнопка выбора режима мигания.

По умолчанию прибор работает как обычное фотореле с регулировкой освещенности.

При повороте регулятора в сторону «солнце», ходовые огни включатся в более светлое время, в сторону «луна», в более темное.

Для детальной настройки прибора нужно войти в меню. Клик – кратковременное нажатие. Время между кликами не больше секунды. Выход из подменю – 3 секунды нажатия кнопки.

Можно настроить длительность плавного пуска или отключить его, настроить длительность мигания лампы в темное время суток или отключить его, настроить максимальную и минимальную яркость свечения лампы, включить инверсию выхода.

В рабочем режиме:
1 секунда нажатия – вход в меню.
5 секунд нажатия – сброс в заводские.
Индикация: задержка перед сменой состояния нагрузки - быстрые мигания.

В главном меню:
1 секунда нажатия – выход из меню.
1 клик – вкл/выкл плавность.
2 клика – вкл/выкл мигание.

- 3 клика – вкл/выкл инверсии.
- 4 клика – настроить скорость плавного включения.
- 5 кликов – настроить скорость мигания.
- 6 кликов – задать максимальную яркость.

Индикация: горит постоянно.

В меню плавного включения:

1 клик - высокая/низкая скорость.

Регулятор по часовой – пуск быстрее. Против часовой – медленнее.

Индикация:

- высокая скорость – быстрые мигания.
- низкая скорость – медленные мигания.

В меню мигания:

1 клик – время вкл./выкл./просмотр.

Регулятор по часовой – время больше. Против часовой – меньше.

Индикация:

- время вкл. – горит.
- время выкл. – не горит.
- просмотр – мигает.

В меню яркости:

1 клик – яркость минимальная/средняя/максимальная.

Регулятор по часовой – яркость больше. Против часовой – меньше.

Индикация:

- минимальная – 1 мигание.
- средняя – 2 мигания.
- максимальная – 3 мигания.

Память энергонезависимая.

УПРАВЛЕНИЕ ПРИБОРОМ

- Прикуртить прибор на плоскость.
- Подключить провода согласно схеме в паспорте изделия.

- При подключении проводов сечением более 2,5мм² использовать наконечники.
- Выполнить настройку.

КОМПЛЕКТ ПОСТАВКИ

1. Реле – 1 шт.
2. Гермоввод – 2 шт.
3. Паспорт – 1 шт.
4. Предохранитель – 1 шт.

УКАЗАНИЕ МЕР БЕЗОПАСНОСТИ

Монтаж, подключение и эксплуатация должны производиться в строгом соответствии с «Правилами эксплуатации электроустановок».

Провода должны быть надежно защищены от попадания воды.

Категорически не допускается установка перемычки вместо предохранителя.

ГАРАНТИЙНЫЕ ОБЯЗАТЕЛЬСТВА

1. Срок гарантийного обслуживания – 5 лет с момента приобретения.
2. В случае невозможного устранения возникшей неисправности, предприятие произведет замену на аналогичное изделие.
3. Настоящая гарантия не распространяется на изделия, получившие повреждение:
 - По причинам, возникшим в процессе установки, освоения или использования изделия неправильным образом;
 - При подключении нагрузки превышающей допустимую;
 - В случае если изделие было вскрыто или отремонтировалось лицом, не уполномоченным на то предприятием-изготовителем.