

Инвертор с зарядным устройством и функцией источника бесперебойного питания АсмеPower UPS-1000/1500/2500 .

Руководство по эксплуатации.

Благодарим Вас за выбор инвертора с зарядным устройством и функцией источника бесперебойного питания АсмеPower серии «UPS». Устройство состоит из преобразователя напряжения и устройства для зарядки аккумулятора с функцией источника бесперебойного питания.

Все компоненты системы подобраны для максимально эффективной работы друг с другом. В данном руководстве содержится важная информация по установке и безопасной эксплуатации системы. Перед установкой системы внимательно прочтите данное руководство.

Введение

Инверторы АсмеPower серии «UPS» функционируют одновременно как преобразователь напряжения, зарядное устройство для аккумуляторов и источник бесперебойного питания UPS. Устройство автоматически переключается на питание от аккумулятора при исчезновении напряжения в сети переменного тока 220V. Время переключения между источниками питания составляет менее 10мс, что позволяет защитить Вашу систему от возможного отключения и потери важной информации.

Основные особенности :

- Ультра быстрое реле переключения: уменьшает время переключения между режимом байпаса и режимом инвертора, снижая вероятность падения напряжения.
- Универсальная система защиты: защита от перегрузки, оптимизация параметров зарядки для увеличения срока службы аккумулятора, защита от нарушения заземления, защита от короткого замыкания, защита от перегрева, "мягкий" запуск
- Турбо охлаждение: Поддерживается оптимальная температура корпуса для повышения эффективности работы.
- Высокий КПД.
- Автоматическое интеллектуальное 3-х ступенчатое зарядное устройство.
- U.P.S : Источник бесперебойного питания.
- Возможность подбора наиболее подходящего времени работы резервного источника переменного тока посредством применения аккумуляторов с различной электрической емкостью.
- USB port : 5V 500mA для зарядки мобильных устройств.

Уровни защиты :

- Сигнал пониженного напряжения и выключения.
- Защита от превышения напряжения.
- Защита от перегрузки.
- Защита от короткого замыкания.
- Защита от обратной полярности.
- "Мягкий" старт.
- Автоматическая перезагрузка после срабатывания защиты.
- Защитное заземление.

Технические характеристики:

	AP UPS-1000	AP UPS-1500	AP UPS-2500
Инвертор			
Номинальная мощность	1000 Ватт	1500 Ватт	2500 Ватт
Пиковая мощность	2000 Ватт (несколько секунд)	3000 Ватт (несколько секунд)	5000 Ватт (несколько секунд)
Входное напряжение	12В	12В	12В
Выходное напряжение	220В	220В	220В
Зарядное устройство			
Входное напряжение	120-250В	120-250В	120-250В
Выходное напряжение	12В	12В	12В
Ток зарядки (макс.)	10А	15А	15А
Время переключения источников (UPS)	≤ 15 мс	≤ 15 мс	≤ 15 мс
USB порт	5V, 500mA	5V, 500mA	5V, 500mA
Вес	2,8 кг	5,4 кг	7 кг
Размеры	400*150*58mm (L*W*H)	390*230*108mm (L*W*H)	460*230*108mm (L*W*H)

Форма выходного сигнала AC 220V

Форма выходного сигнала, производимая инвертором с модифицированной синусоидой состоит из прямоугольных блоков, однако форма, производимая электросетями общего назначения имеет более гладкий характер. Несмотря на это, инвертор с модифицированной синусоидой подходит для большинства потребителей.

Предупреждения:

1. Не разбирайте корпус устройства. Система не содержит обслуживаемых пользователем частей.
2. Осторожно выньте устройство из коробки и проверьте внешний вид на наличие повреждений.
3. Несмотря на все меры безопасности, некоторые части устройства могут нагреваться в процессе эксплуатации. Во избежание повреждений, не прикасайтесь к вентилятору и не вставляйте в него посторонние объекты.
4. Не подвергайте систему воздействию воды.
5. Если устройство не используется, отключите питание.

Рабочее пространство.

Для надежной работы, поместите устройство на ровную и прочную поверхность. Помещение должно соответствовать следующим параметрам:

Влажность.

Не допускайте попадание влаги на устройство. При использовании устройства на кораблях, не помещайте его ниже ватерлинии и избегайте попадания воды.

Температура.

Абсолютная температура воздуха в рабочем помещении должна находиться в пределах -1С - +40С.

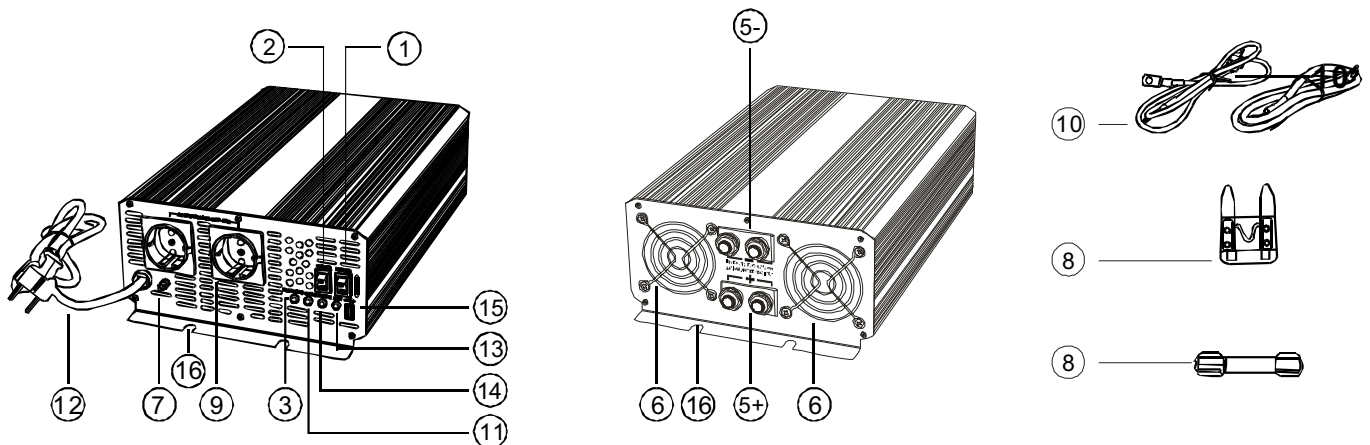
Проветривание.

Держите в чистоте пространство вокруг устройства, чтобы обеспечить хорошую вентиляцию. В случае перегрева устройство автоматически отключится и включится после охлаждения.

Безопасность.

Не используйте устройство вблизи воспламеняющихся веществ.

Составные части устройства.



1. Кнопка включения инвертора.
2. Кнопка включения зарядного устройства.
3. Светодиодный индикатор полной зарядки.
4. Розетка подключения полезной нагрузки 220 Вольт.
- 5+. Клемма для подключения аккумулятора "+".
- 5-. Клемма для подключения аккумулятора "-".
6. Вентилятор охлаждения.
7. Клемма для подключения заземления.
8. Предохранители.
9. Вентиляционные отверстия.
10. Кабели для подключения аккумулятора.
11. Светодиодный индикатор зарядного устройства.
12. Сетевой кабель 220 Вольт.
13. Светодиодный индикатор инвертора.
14. Светодиодный индикатор срабатывания защиты или ошибки.
15. Выход USB.
16. Установочные отверстия.

Состояние выключателей и светодиодных индикаторов.

А) Кнопка включения инвертора (1) - ON.

1. Светодиод (13) горит **зеленым** (работает инвертор, аккумулятор в хорошем состоянии).
2. Светодиод (14) горит **красным** (Аккумулятор разряжен до предела, сработала защита от пониженного напряжения, короткого замыкания или перегрузки).

Б) Кнопка включения зарядного устройства (2) - ON.

1. Светодиод (3) горит **красным** (аккумулятор полностью заряжен).
2. Светодиод (11) горит **зеленым** (подключение к электросети, идет зарядка).
3. Светодиод (14) горит **красным** (электрическая сеть не в порядке).

Установка и подключение.

1. В комплект поставки входит кабели для подключения аккумулятора. Клеммы подключения расположены на задней части устройства. Подключите красный провод "+" к красной клемме, а черный провод "-" к черной клемме. Надежно завинтите гайки на клеммах.

ВНИМАНИЕ!

- Соблюдайте полярность при подключении. Неправильное подключение может вызвать перегорание предохранителя внутри корпуса устройства.
- Подключайте устройство только к свинцово-кислотным (SLA, GEL, AGM) аккумуляторам с рабочим напряжением 12 Вольт.
- Регулярно проветривайте помещение, т.к. аккумуляторы вырабатывают горючий газ в процессе зарядки и разрядки.

2. Подключите заземление к клемме 7.

Перед началом использования устройства обязательно подключите заземляющий кабель. При использовании системы в полевых условиях свободный конец кабеля надежно присоедините к металлическому штырю, воткнутому в землю на глубину 1-2 м.

3. Подключите сетевой кабель к электросети 220 вольт. Теперь Ваши устройства, подключенные к выходу 220 Вольт, могут питаться от электросети.

Вы можете подключить к инвертору один или несколько аккумуляторов. Для увеличения времени автономной работы системы рекомендуется использовать аккумуляторы с емкостью более 100Ah.

При включение **кнопки (1) - инвертор**, ток проходит минуя систему бесперебойного питания и питает подключенные на выходе электроприборы (режим байпас), а также заряжает аккумуляторы при дополнительном включении **кнопки (2)-зарядное устройство**.

В случае отключения электричества сети общего пользования, питание автоматически переключается на инвертор. Время переключения составляет 10-15 мс и не оказывает никакого влияния на работу подключенных приборов.

ВНИМАНИЕ!

При отключении устройства от электросети и выключенных **кнопках (1) и (2)** еще существует напряжение 220 вольт в розетке инвертора. Будьте осторожны, во избежание поражения электрическим током.

4. Подключите Ваши электроприборы к розетке **(4)**. Убедитесь, что приборы выключены. После включения инвертора включите приборы. Если мощность подключенных приборов не превышает мощность инвертора, то они должны заработать. Если произошла перегрузка, загорится **красный светодиод (14)** и инвертор отключится.

При уменьшении мощности подключенных приборов устройство автоматически включится.

Рекомендуется использовать приборы суммарной мощностью не более 90% от мощности инвертора.

5. USB выход начинает функционировать при подключении аккумуляторов к инвертору.

Безопасность и уровни защиты.

Устройство разработано с применением современных и безопасных схем, которые обеспечивают защиту не только Ваших приборов, но и Вас самих.

Уровни защиты при работе устройства в режиме инвертора и режима обхода (АС байпас).

1. Нарушение заземления.

Устройство выключится, если произошла утечка электричества.

2. Сигнал пониженного напряжения.

Сигнал раздается при достижении минимального напряжения 10.6 вольт.

3. Защита от переразрядки аккумулятора.

Устройство выключится, если напряжение на аккумуляторе упадет до 10 вольт.

4. Защита от перегрева.

Устройство выключится при достижении максимально возможной температуры.

5. Защита от перегрузки

Устройство выключится, если превышена номинальная мощность устройства.

6. Защита от короткого замыкания

Устройство выключится, если на выходе произошло короткое замыкание.

7. Защита от обратной полярности.

Сгорит предохранитель и устройство выключится.

Уровни защиты при работе устройства в режиме зарядки.

Автоматическая 3-х ступенчатая зарядка:

1-я ступень - Зарядка постоянным током. Подходит для систем с большой нагрузкой.

2-я ступень - Зарядка постоянным напряжением. Позволяет наиболее эффективно зарядить аккумулятор и продлить срок его службы.

3-я ступень - Плавающая зарядка. При достижении 99% заряда аккумулятора, зарядное устройство переходит в режим поддерживающей зарядки.

Важные замечания по использованию.

1. Номинальные и действительные показатели мощности подключаемых приборов.

Большинство электроприборов, инструментов, аудио/видео систем имеют табличку, на которой указывается потребляемая мощность в Ваттах. Убедитесь, что потребляемая мощность прибора, который Вы собираетесь подключить меньше или равна мощности инвертора. В случае превышения мощности произойдет выключение устройства. Для устранения перегрузки отключите прибор или приборы для достижения номинальной мощности устройства.

Резистивная нагрузка наилучшим образом подходит для работы устройства. Однако, мощные приборы, такие как электропечи, нагреватели, утюги требуют при разогреве несколько больше мощности, чем заявлено.

Индуктивная нагрузка, такая как телевизоры, стереосистемы требует большего тока, чем резистивная нагрузка такой же мощности. Индукционные моторы, некоторые телевизоры требуют при включении в 2-6 раз большей мощности, чем заявлено. Наиболее высокие по пиковой мощности при включении приборы - это компрессоры и насосы. Наилучший способ проверки работоспособности устройства - это непосредственное тестирование вместе с прибором.

Если электроинструменты и микроволновая печь не работают.

Убедитесь, что мощность прибора соответствует мощности устройства. Несмотря на то, что мощность подключаемого прибора меньше мощности устройства, для включения требуется в 2-6 раз больше мощности при включении, чем заявлено.

2. Особенности подключения кондиционеров.

Из-за особенностей устройства электропривода компрессора некоторых типов кондиционеров, **не гарантируется нормальная работа кондиционера** от устройств UPS-1500/CPS-2500.

3. Форма выходного сигнала инвертора известна как "модифицированная синусоида". Эта форма имеет похожие характеристики с формой сигнала обычной электросети. Модифицированная синусоида получаемая на выходе инвертора имеет RMS (среднее квадратическое) напряжение 220V, как и стандартная электросеть. Большинство вольтметров (аналоговых или цифровых) настроены на определение среднего значения сигнала, а не среднеквадратического RMS. Такие вольтметры не могут корректно измерить напряжение сигнала модифицированной синусоиды. Погрешность может составить до 20-30 вольт в меньшую сторону. Для точного измерения напряжения на выходе инвертора используйте предназначенные для RMS вольтметры.

4. Аккумуляторы должны обеспечивать напряжение от 10.5 до 15V и необходимый разрядный ток для работы под нагрузкой. Номинальный и максимальный разрядный ток аккумулятора обычно указывается на корпусе аккумулятора или в сопроводительной документации. Используйте кислотные аккумуляторы хорошего качества. Для примерного расчета рабочего тока поделите мощность подключаемых приборов на 10. Если потребляемая мощность прибора равна 100Вт, то аккумулятор должен обеспечивать номинальный разрядный ток 10А. Для увеличения разрядного тока соедините несколько аккумуляторов параллельно.

5. Зарядка аккумулятора.

В системах бесперебойного питания рекомендуется использовать **аккумуляторы, допускающие глубокий разряд**. При появлении сигнала низкого напряжения, отключите нагрузку и зарядите аккумулятор. При использовании в автомобиле, запустите двигатель и подождите 10 минут для подзарядки аккумулятора.

6. Примерный расчет емкости аккумуляторной батареи.

Время работы аккумулятора зависит от его емкости (Ач) и мощности подключенного прибора (Вт).

Время работы = Емкость батареи (Ah) * входное напряжение (В)/мощность (Ватт)

Например

Емкость – 150 Ah

Входное напряжение – 12V

Мощность устройства – 600Вт

Время работы = (150Ah * 12V)/600Вт = 3 часа

Возможные воздействия инвертора на электрические приборы.

В большинстве случаев, при работе через преобразователь напряжения электрические приборы работают также, как и от обычной электросети. Однако возможны некоторые исключения:

1. Посторонний звук в аудиосистемах.

Некоторые недорогие стереосистемы воспроизводят дополнительные (нежелательные) звуки из колонок при работе через инвертор. Это связано с тем, что источник питания этих систем недостаточно фильтрует помехи, возникающие в выходном сигнале инвертора. (форма выходного сигнала - модифицированная синусоида).

2. Помехи при просмотре телевизора.

Несмотря на то, что устройство разработано с учетом минимального воздействия на телевизионный сигнал, возможно возникновение помех при просмотре. Также, это может быть связано с низким уровнем телевизионного сигнала.

В случае появления помех:

- Поместите инвертор как можно дальше от телевизора и антенного кабеля.
- Используйте сетевой фильтр.
- Настройте положение инвертора, антенного кабеля и телевизора таким образом, чтобы помехи были минимальны.
- Убедитесь в хорошем качестве антенного кабеля и телевизионного сигнала.
- Не используйте мощное оборудование и электроинструмент при просмотре телевизора.

Возможные проблемы и пути решения.

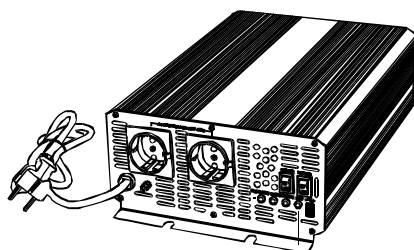
Возможные неисправности- инвертор	Причины и пути решения
Нет напряжения на выходе AC 220V. Горит красный светодиод. Зеленый светодиод не горит. Слышен аварийный сигнал.	<ol style="list-style-type: none"> 1. Аккумулятор сильно разряжен. Сработала защита от переразряда аккумулятора. Зарядите аккумулятор. 2. Сработала защита от перегрева. Отключите нагрузку. Дождитесь остывания инвертора. 3. Сработала защита от перегрузки. Отключите или уменьшите нагрузку. 4. Сработала защита от короткого замыкания. Отключите нагрузку. Устраните короткое замыкание.
Нет напряжения на выходе AC 220V. Не горят красный и зеленый светодиоды.	<ol style="list-style-type: none"> 1. Сгорел предохранитель. Замените предохранитель. 2. Вышла из строя главная плата. Обратитесь в ремонтную организацию. 3. Поврежденный аккумулятор или плохой контакт с аккумулятором. Замените или заново подключите аккумулятор.
Время работы от аккумулятора меньше, чем ожидалось.	<ol style="list-style-type: none"> 1. Мощность подключенных устройств не соответствует емкости аккумулятора. Используйте аккумулятор большей емкости или подключите несколько аккумуляторов параллельно. 2. Аккумулятор поврежден или истек срок его службы. Замените аккумулятор. 3. Аккумулятор слишком разряжен. Зарядите аккумулятор. 4. Рассеивание мощности из-за слишком длинного и тонкого кабеля. Используйте кабель большего сечения.
Нет напряжения на выходе AC 220V. Горят красный и зеленый светодиоды.	<ol style="list-style-type: none"> 1. Нарушено заземление. Отключите нагрузку. Проверьте наличие заземления.

Возможные неисправности- зарядное устройство	Причины и пути решения
При подключении к электросети, невозможно переключиться из режима инвертора в режим зарядного устройства.	<ol style="list-style-type: none"> 1. Плохое подключение к электросети. Отключите и надежно подключите устройство к электросети. 2. Сгорел предохранитель. Замените предохранитель.
Горит индикатор полной зарядки 3.	<ol style="list-style-type: none"> 1. Аккумулятор будет заряжен полностью через некоторое время. Произойдет автоматическое отключение зарядки или отключите режим зарядки вручную.
Раздается звуковой сигнал на протяжении длительного времени.	<ol style="list-style-type: none"> 1. Напряжение в сети на входе упало ниже 120 Вольт. Выключите устройство. 2. Слишком длительное время работы, высокая температура. Выключите устройство на 10 минут для охлаждения.

Замена предохранителей.

Предохранители находятся внутри корпуса устройства.
Для замены предохранителя обратитесь в ремонтную организацию.

Стандартная комплектация.



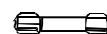
Инвертор с зарядным устройством



кабель для соединения с аккумулятором



предохранитель цепи 12 Вольт



предохранитель цепи 220 Вольт