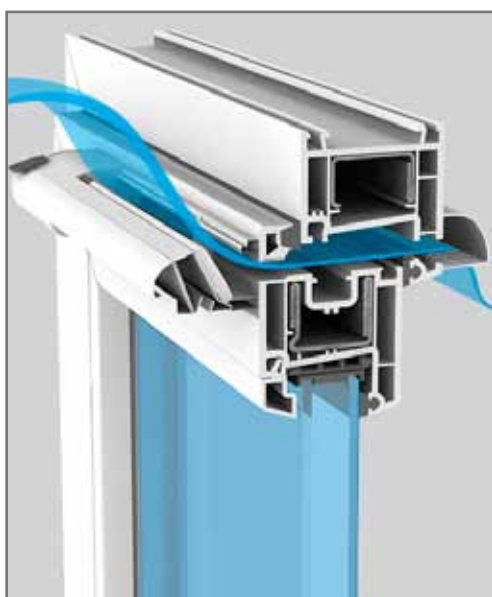


Руководство пользователя
оконными гигрорегулируемыми приточными устройствами «АЭРЭКО»



оконными гигрорегулируемыми приточными устройствами «АЭРЭКО»

Назначение

Приточные устройства «АЭРЭКО» (далее приточные клапаны) предназначены для постоянного дозированного притока наружного воздуха в помещение, исходя из минимально необходимого по гигиеническим требованиям количества на одного человека (примерно 30 м³/ч).

Устройства позволяют постоянно вентилировать помещение, не открывая окон.

Принцип действия

Принцип действия приточных клапанов основан на изменении проходного сечения в зависимости от уровня относительной влажности воздуха в помещении.

Движение воздуха через клапан осуществляется при условии функционирования естественной или механической вытяжки и наличия перетока между помещениями (подрез дверного полотна снизу на 1,5 см., или переточные решетки в дверном полотне или стене).

Обслуживание

Приточные устройства «АЭРЭКО» не требуют особого обслуживания. Уход за устройством заключается в периодической чистке (1-2 раза в год) и зависит, в основном, от уровня загрязненности наружного воздуха.

Налет пыли на решетке внешнего козырька удаляется с помощью щетки пылесоса или иным способом.

Поверхность заслонки и корпус приточного устройства протирается влажной тряпкой. Не допускается применение абразивных химически агрессивных моющих средств.

Образующееся иногда пятно от пыли на оконном откосе над приточным устройством также удаляется с помощью влажной тряпки.

НЕ ДОПУСКАЕТСЯ МЫТЬ ПРИТОЧНЫЙ КЛАПАН И ЕГО СОСТАВНЫЕ ЧАСТИ под струей воды и полностью замачивать.

Гарантийные обязательства

Работа приточных устройств гарантируется в течение всего срока эксплуатации при соблюдении пользователем следующих правил:

- использовать устройство только по назначению;
- не разбирать главный корпус приточного устройства;
- не пытаться самостоятельно регулировать приточное устройство;
- при проведении любых строительно-отделочных работ вблизи оконного проема, а также в самом проеме, закрывать корпус приточного устройства.



Рис. 1

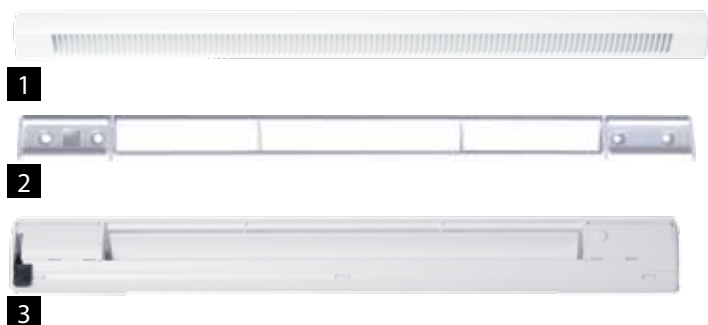


Рис. 2



Рис. 3

Приточное устройство EMM



1 Наружный козырек, монтируемый на внешней части окна. Защищает помещение от возможного попадания воды и препятствует проникновению насекомых.

2 Монтажная планка, монтируемая на внутренней поверхности окна. Позволяет изменять наклон струи приточного воздуха (вертикально вверх или под углом 45°).

3 Приточный клапан, монтируемый на окно со стороны помещения.

Приточное устройство ЕНА

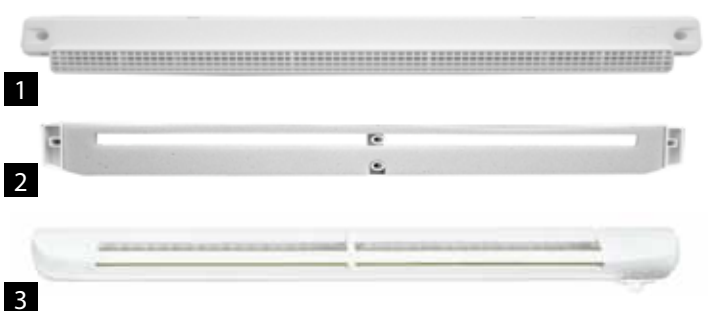


1 Акустический наружный козырек, монтируемый на внешней части окна. Защищает помещение от возможного попадания воды и препятствует проникновению насекомых.

2 Акустическая проставка Е-ЕНА, монтируемая со стороны помещения между профилем окна и приточным клапаном.

3 Приточный клапан, монтируемый на окно со стороны помещения.

Приточное устройство ЕНА²



1 Акустический наружный козырек, монтируемый на внешней части окна. Защищает помещение от возможного попадания воды и препятствует проникновению насекомых.

2 Акустическая проставка Е-ЕНА², монтируемая со стороны помещения между профилем окна и приточным клапаном.

3 Приточный клапан, монтируемый на окно со стороны помещения

Управление приточными устройствами

Приточное устройство/ Режим работы	EMM (рис.3)	ЕНА (рис.2)	ЕНА ² (рис.1)
Минимальное проветривание ¹	Переключатель - положение вверх	Переключатель - положение вправо	Переключатель в положении «0»
Автоматическое регулирование ²	Переключатель - положение вниз	Переключатель - положение влево	Переключатель в положении «~»
Максимальное проветривание ³	-	-	Переключатель в положении «1»

1 - режим минимального проветривания предназначен для снижения притока воздуха в случаях сильных морозов и ветра, а также «недотоп» в межсезонье из-за снижения отопительной нагрузки в сети.

2 - режим подразумевает автоматическое регулирование подачи наружного воздуха в зависимости от уровня относительной влажности внутри помещения.

3 - при данном режиме заслонка приточного устройства находится в постоянно открытом положении, обеспечивая максимальный приток воздуха.

АЭРЭКО: полная вентиляционная система для Вашего комфорта

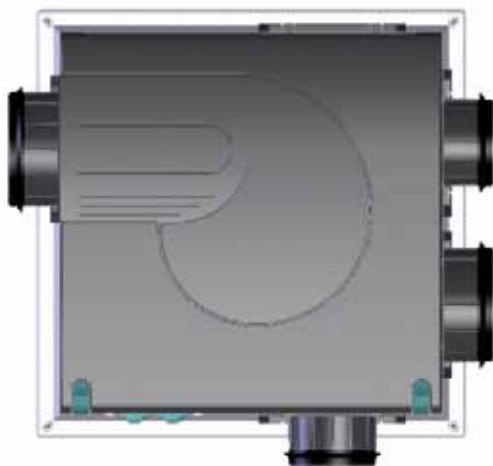
Обновление воздуха обеспечивается единственным вентилятором (3) с низким уровнем собственного шума, который может быть размещен в шкафу или между подвесным потолком и перекрытием, что позволяет обеспечить его легкое обслуживание. Воздух, удаляемый через вытяжные решетки (2), обеспечивает обновление воздуха в жилых помещениях. Гигрорегулируемые приточные устройства (1) обеспечивают распределение свежего уличного воздуха в соответствии с потребностями жилых комнат. Вытяжные устройства, гигрорегулируемые или с датчиком присутствия, позволяют распределить создаваемый вентилятором воздушный поток, согласно потребностям каждого подсобного помещения (кухня, ванная, туалет). Таким образом, помещения с повышенным уровнем влажности обеспечиваются свежим воздухом в большем объеме по сравнению с пустующими помещениями.



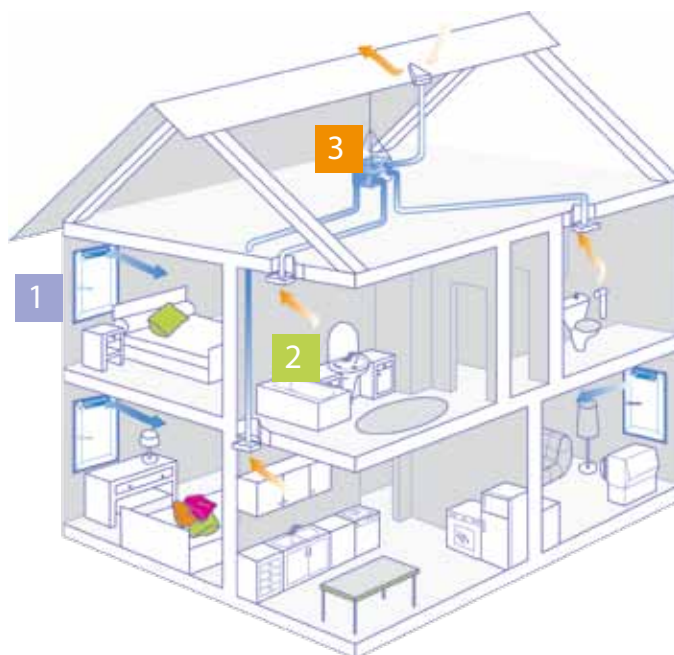
2



1



3



aereco

Представительство АО «АЭРЭКО» в Москве
РФ, 105120 г. Москва
Костомаровский пер., д. 3
Тел/факс: +7 (495) 921-36-12
e-mail: aerum@aereco.ru
<http://www.aereco.ru>