

**Внимание!**

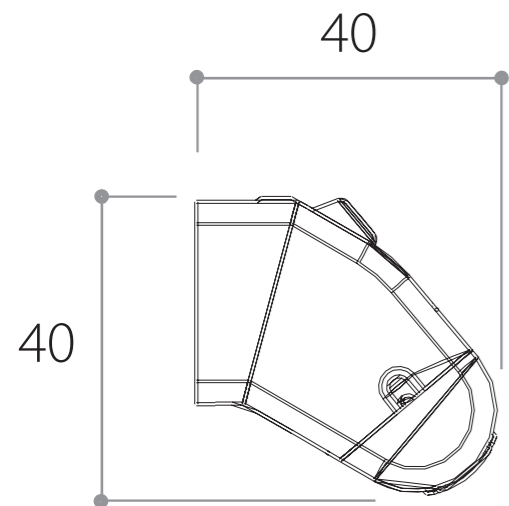
При печати данного документа выберите:  
 - Формат бумаги А3;  
 - В настройках принтера, в параметрах страницы, напротив „масштабирование“, укажите „Нет“.

**Фрезеровка:  
 290 x 12 мм  
 альтерн.: 235 x 15 мм**

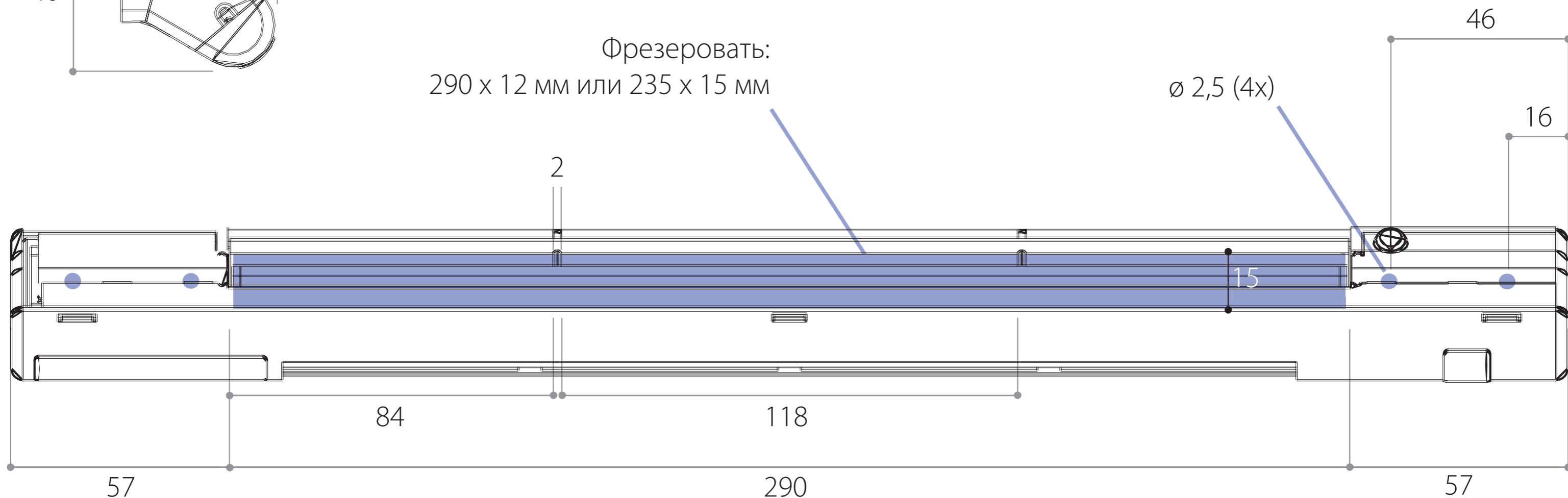
**Примечание!  
 Установка под 30°**

**Внимание!**

При использовании телескопического канала 11501AL, фрезеровать 352 x 15 мм.



Фрезеровать:  
 290 x 12 мм или 235 x 15 мм



Все размеры в мм

M1 : 1

**Внимание!**

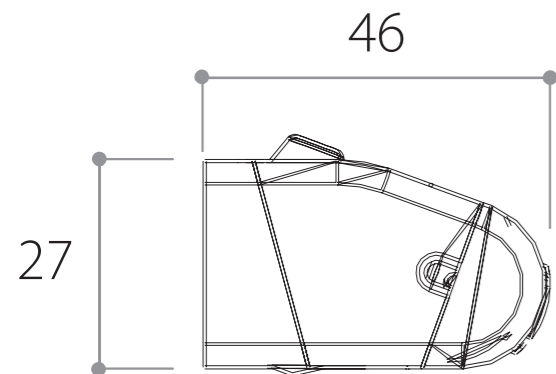
При печати данного документа выберите:  
 - Формат бумаги А3;  
 - В настройках принтера, в параметрах страницы, напротив „масштабирование“, укажите „Нет“.

**Фрезеровка:  
 290 x 12 мм  
 альтерн.: 235 x 15 мм**

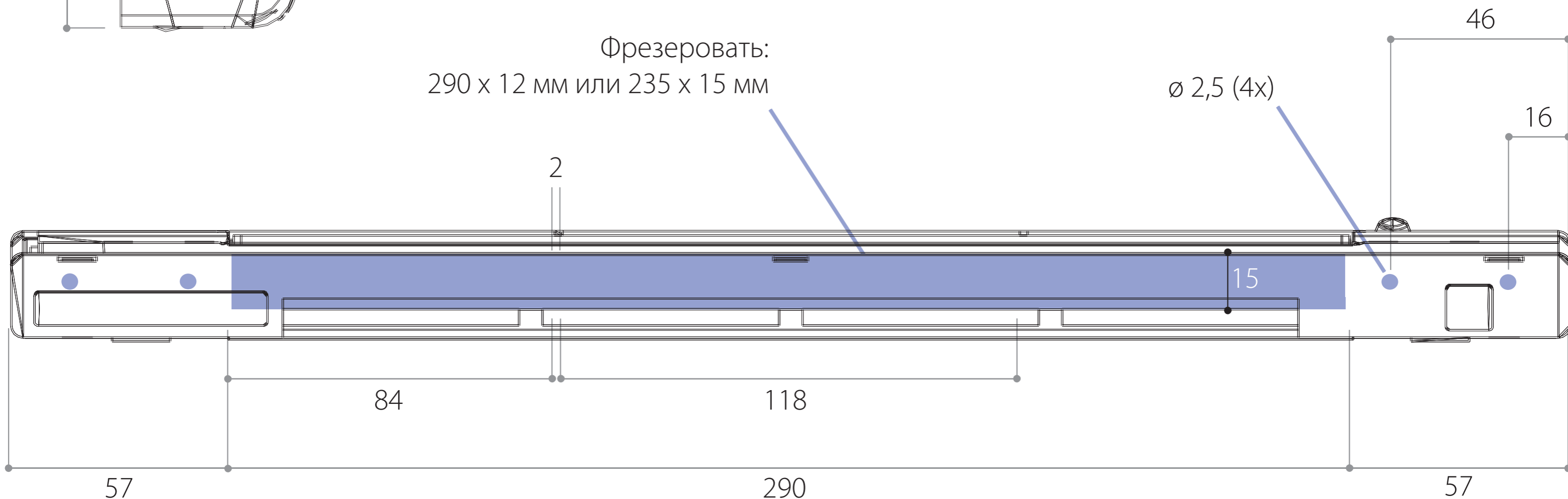
**Примечание!  
 Установка под 90°**

**Внимание!**

При использовании телескопического канала 11501AL, фрезеровать 352 x 15 мм.



Фрезеровать:  
 290 x 12 мм или 235 x 15 мм



Все размеры в мм

M1 : 1